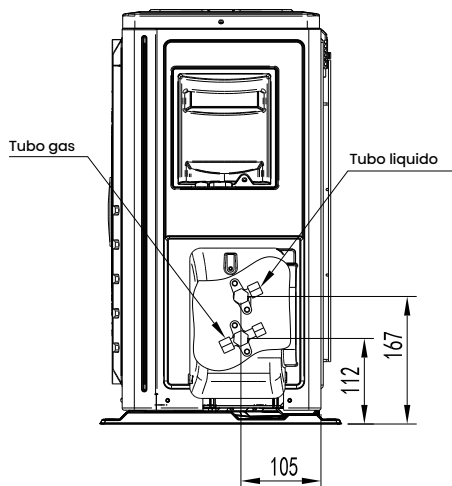
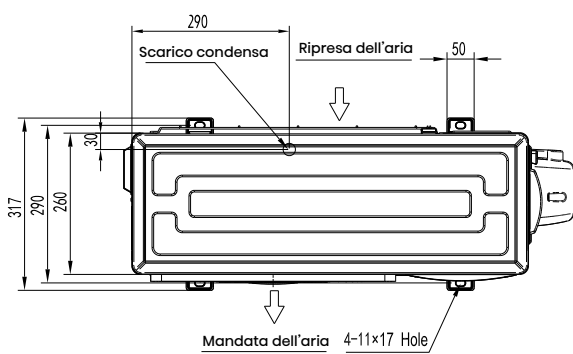
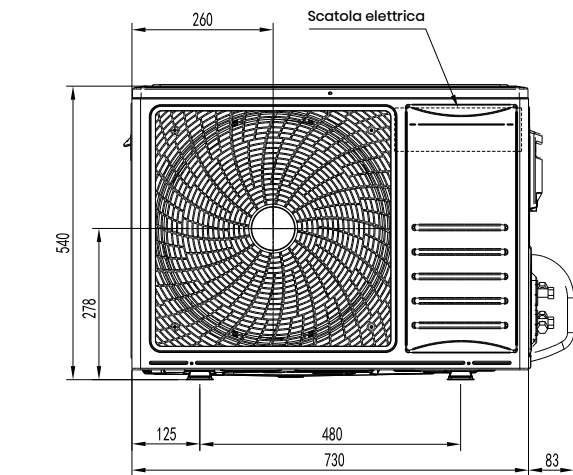


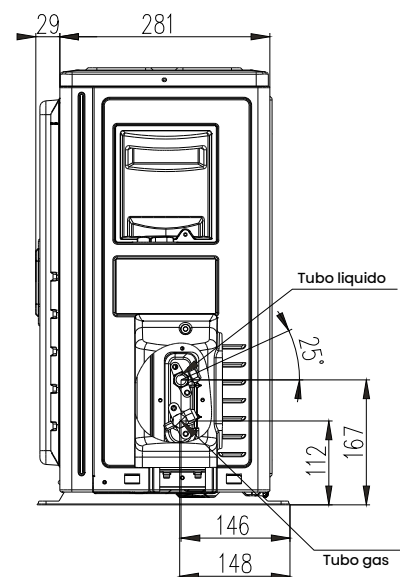
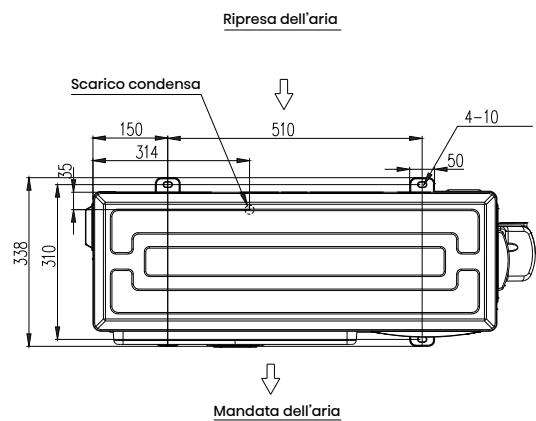
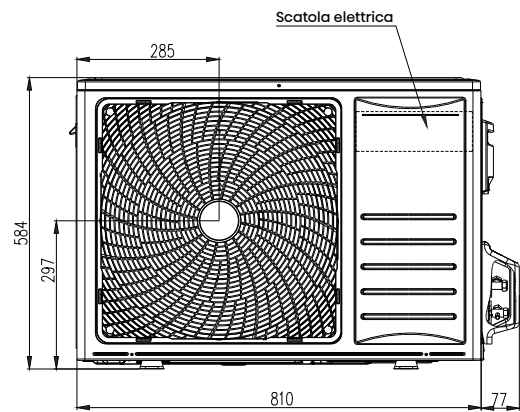


UNITÀ ESTERNE

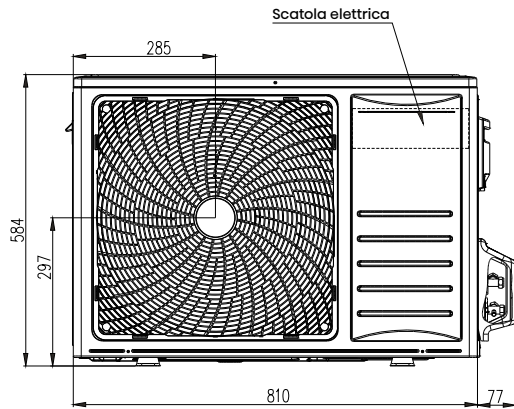
AUW26U4RR4



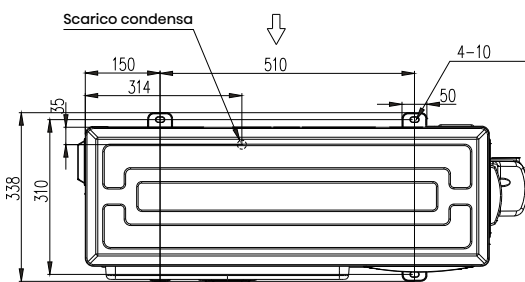
AUW35U4RS4 AUW52U4RS4



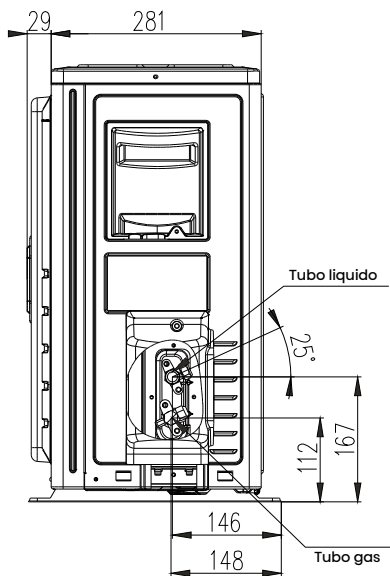
AUW71U4RF4



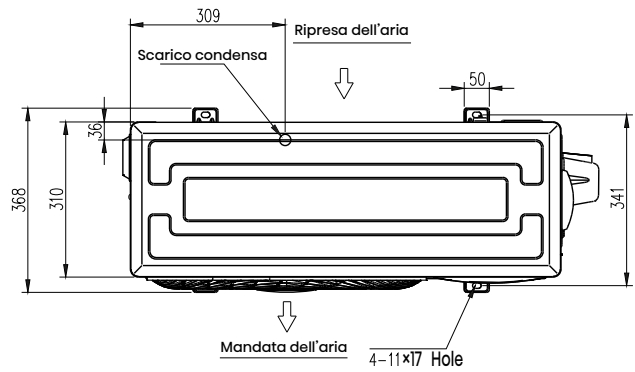
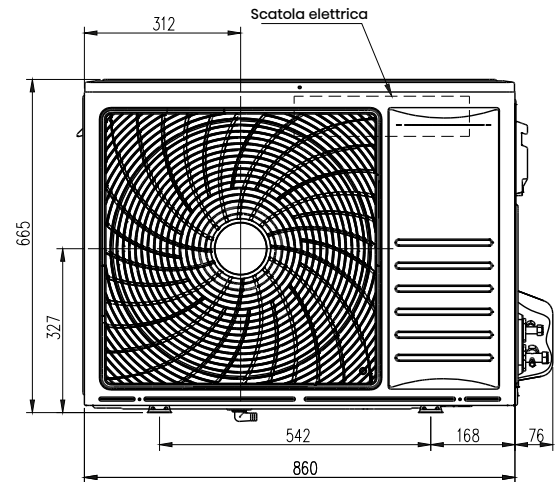
Ripresa dell'aria



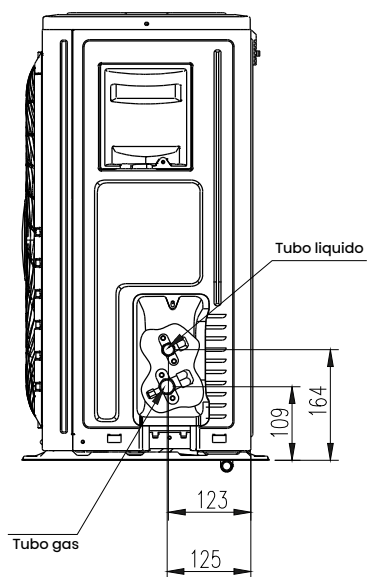
Mandata dell'aria



AUW105U4RA4

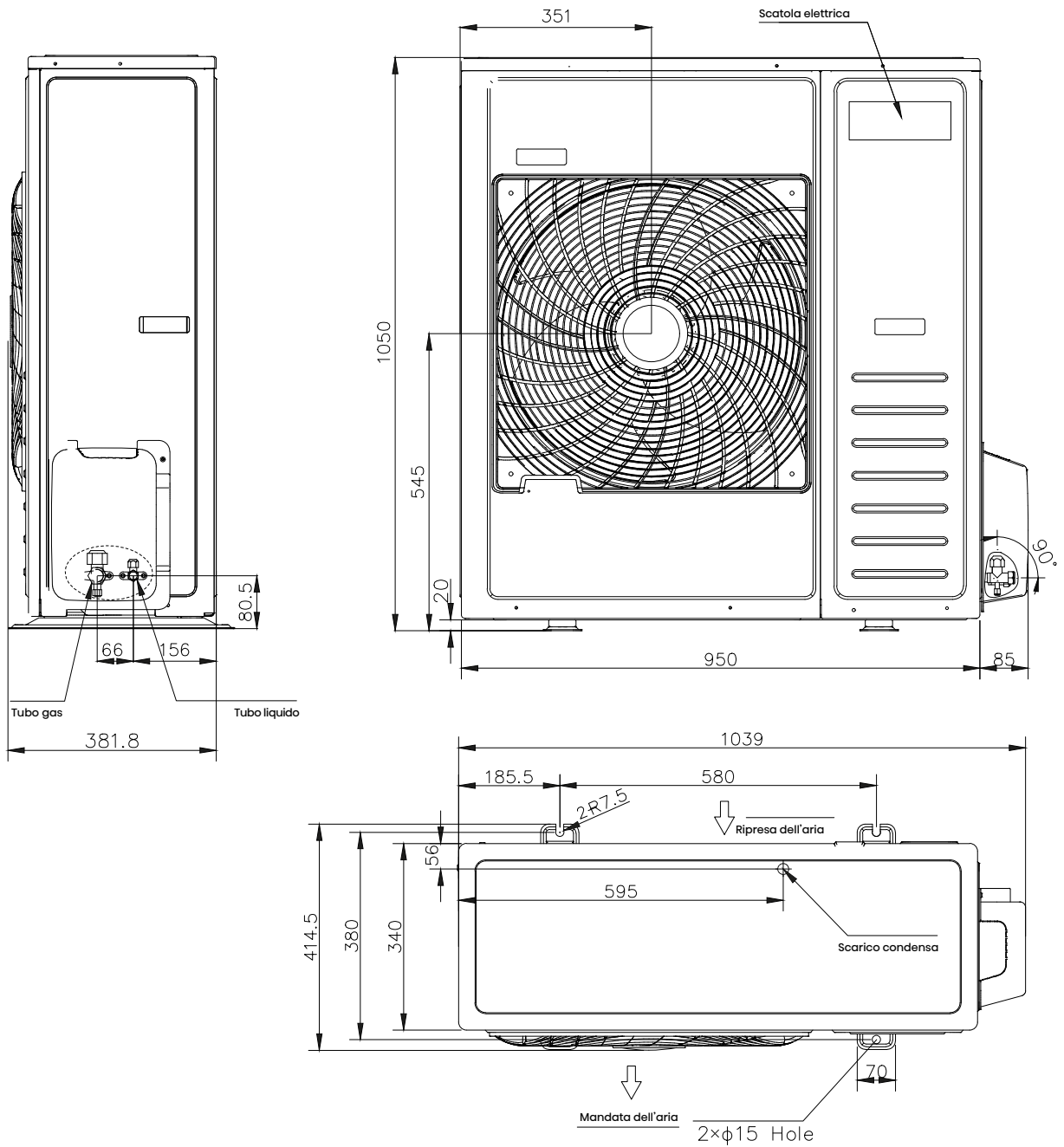


Mandata dell'aria

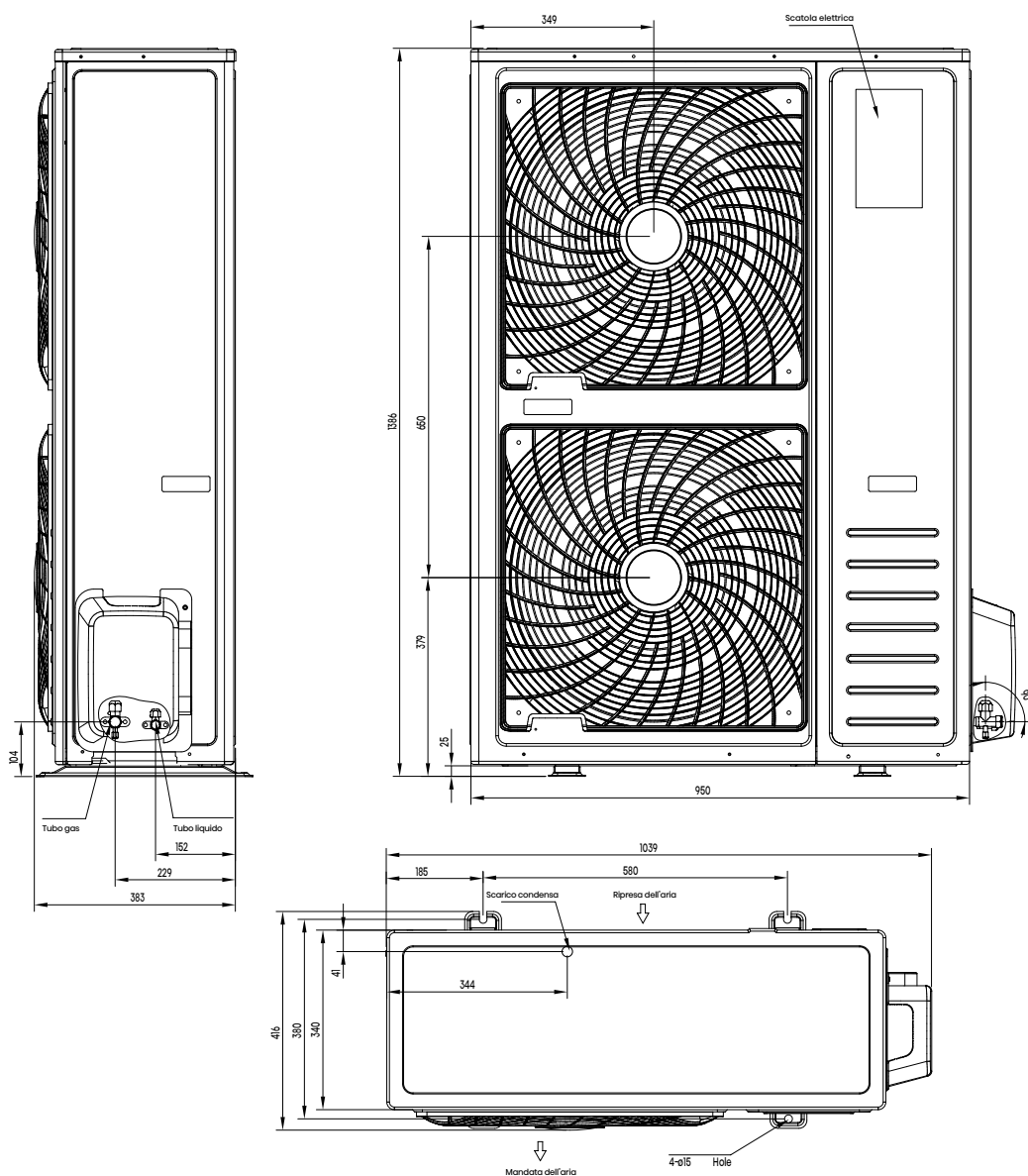




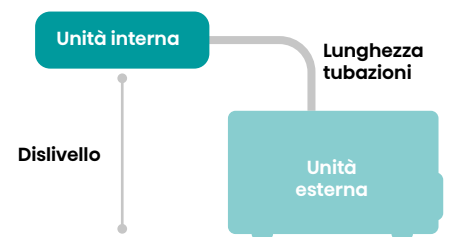
AUW125U4RT5



AUW140U6RP4
AUW175U6RP4



Capacità	Lunghezza max (L)	Dislivello (L)	Carica aggiuntiva refrigerante (oltre 5m)	Pre-carica refrigerante
2,6 kW	25(m)	10(m)	12(g/m)	750g
3,5 kW	25(m)	15(m)	12(g/m)	850g
5,2 kW	30(m)	15(m)	12(g/m)	970g
7,1 kW	50(m)	30(m)	28(g/m)	1400g
10,5 kW	50(m)	30(m)	28(g/m)	2000g
12,5 kW	50(m)	30(m)	28(g/m)	2500g
14,0 kW	50(m)	30(m)	28(g/m)	3000g
17,5 kW	50(m)	30(m)	28(g/m)	3400g





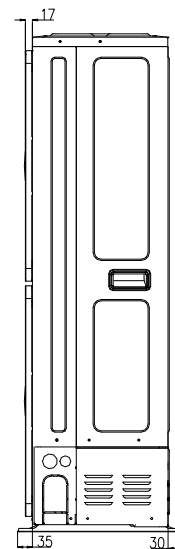
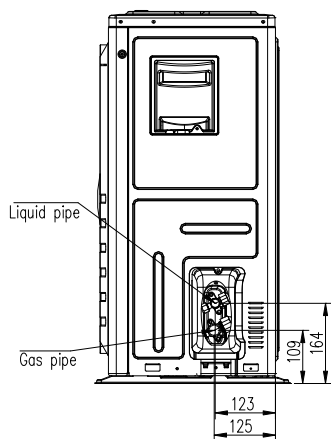
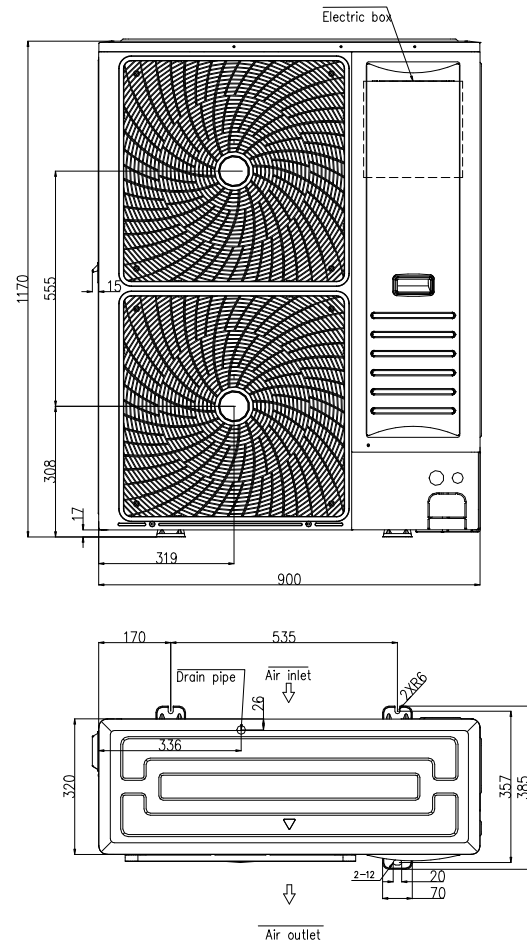
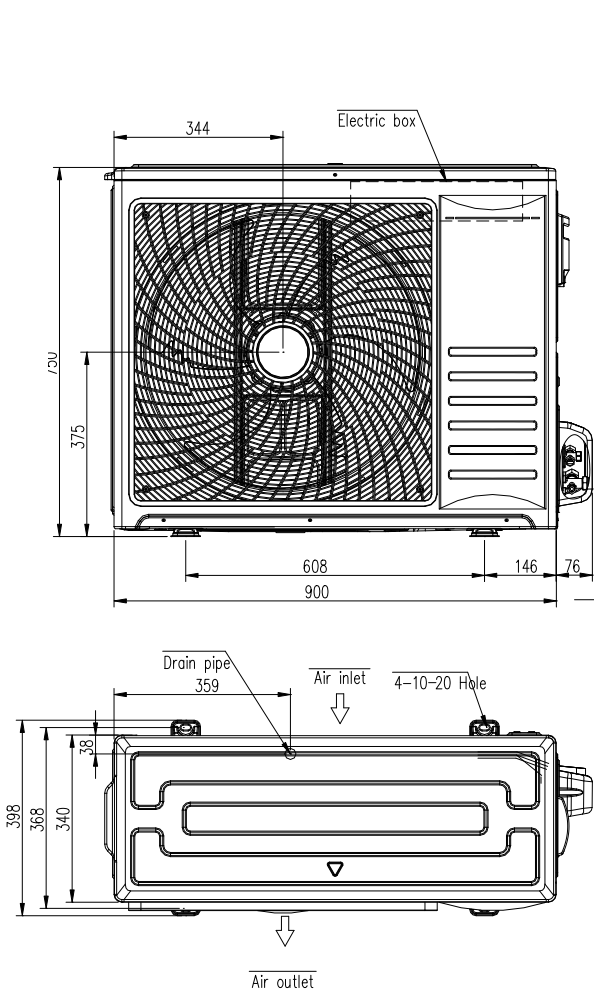
UNITÀ ESTERNE AD ALTA EFFICIENZA

R-32

AUW71U4RK8

AUW105U6RN8
AUW125U6RN8

AUW140U6RN8



AUW200U6RZ8
AUW250U6RZ8

