



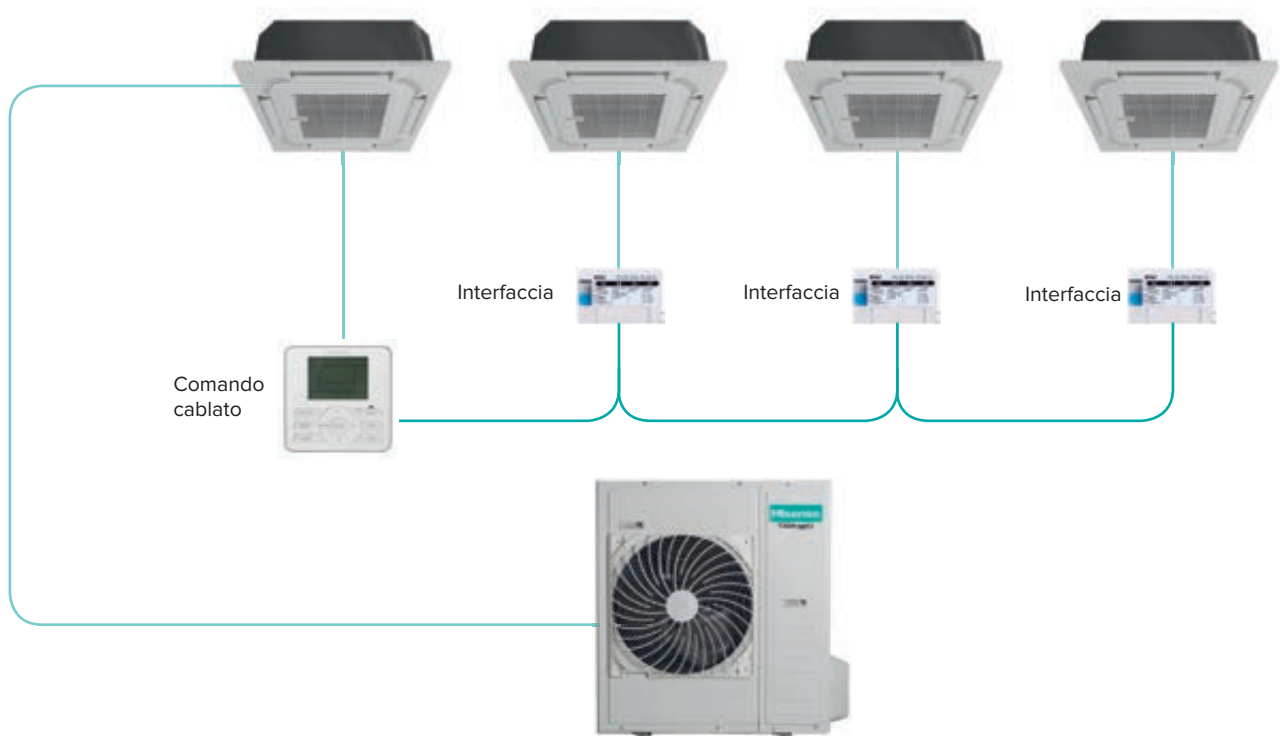
SISTEMI TWIN, TRIPLE E QUADRI

I nuovi sistemi Twin, Triple e Quadri rispondono all'esigenza di climatizzazione di open space di medie e grandi dimensioni. A una sola unità esterna è possibile collegare fino a 4 unità interne che funzionano contemporaneamente con un unico comando cablato.

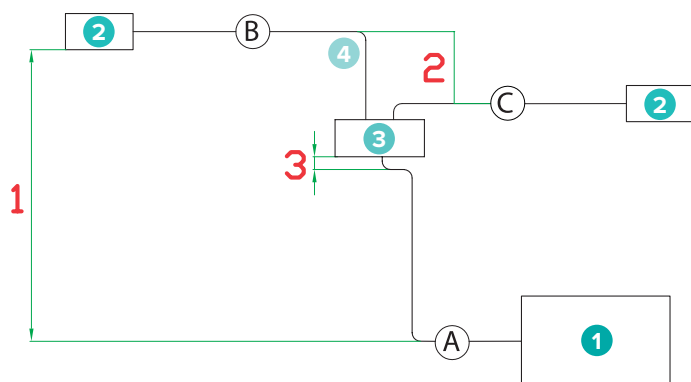
Combinazioni

	kW	5,2	7,1	9,0*	10,5	12,5*	14,0	17,5
Cassetta	2,6	Twin	Triple		Quadri			
	3,5		Twin		Triple	Quadri	Quadri	
	5,2			Twin	Twin	Triple	Triple	Triple
	7,1					Twin	Twin	
	9,0							Twin
Canalizzabile	2,6	Twin	Triple		Quadri			
	3,5		Twin		Triple	Quadri	Quadri	
	5,2			Twin	Twin	Triple	Triple	Triple
	7,1					Twin	Twin	
	9,0							Twin
Console	2,6	Twin	Triple		Quadri			
	3,5		Twin		Triple	Quadri	Quadri	
	5,2			Twin	Twin	Triple	Triple	Triple
Soffitto / Pavimento	7,1					Twin	Twin	
	9,0							Twin

* Per informazioni sui sistemi con unità esterna da 9,0 kW e 12,5 kW, rivolgersi al servizio di supporto tecnico Hisense.

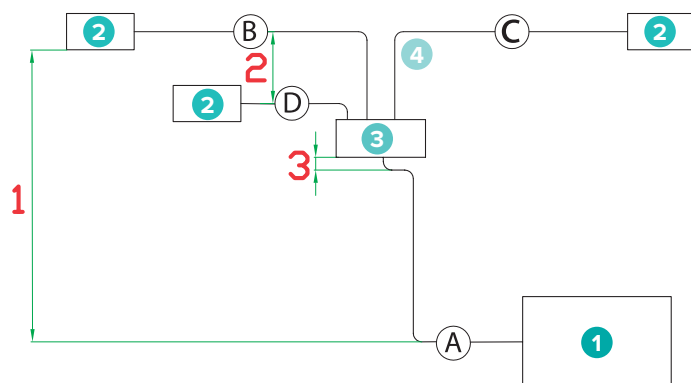


Parametri d'installazione



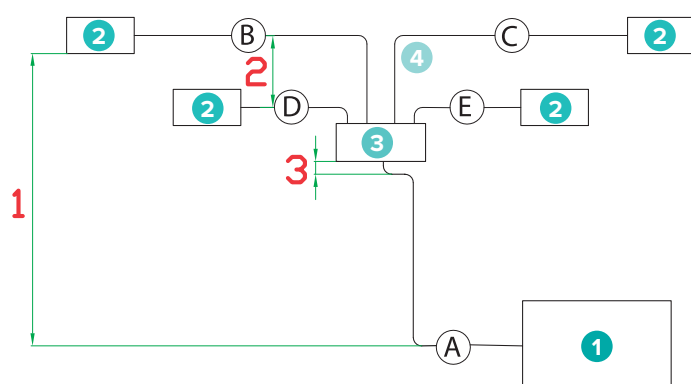
- 1 Unità esterna**
- 2 Unità interna**
- 3 Giunto di distribuzione**
- 4 Curve: 15 max**
(8 curve per ogni combinazione IB+CIIB+DIIC+DI, e 15 in tutto)

A: Tubazione principale
 B/C/D: Derivazioni
 IA+B+C+D: 50m max
 IB+CIIB+DIIC+DI: 8m max
 1: 30m max
 2: 1m max
 3: 0.5m min



- 1 Unità esterna**
- 2 Unità interna**
- 3 Giunto di distribuzione**
- 4 Curve: 15 max**
(8 curve per ogni combinazione IB+CIIB+DIIC+DI, e 15 in tutto)

A: Tubazione principale
 B/C/D: Derivazioni
 IA+B+C+D: 50m max
 IB+CIIB+DIIC+DI: 8m max
 1: 30m max
 2: 1m max
 3: 0.5m min



- 1 Unità esterna**
- 2 Unità interna**
- 3 Giunto di distribuzione**
- 4 Curve: 15 max**
(8 curve per ogni combinazione IB+CIIB+DIIC+DI, e 15 in tutto)

A: Tubazione principale
 B/C/D: Derivazioni
 IA+B+C+D: 50m max
 IB+CIIB+DIIC+DI: 8m max
 1: 30m max
 2: 1m max
 3: 0.5m min