

Hisense HVAC

SCHEMA TECNICA

Canalizzato media e alta prevalenza



AVD-76UX6SEH

INDICE

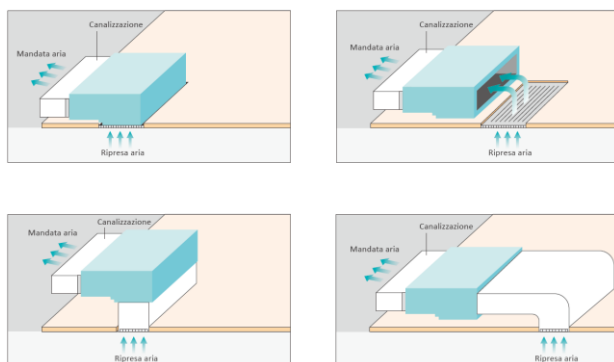
PRINCIPALI CARATTERISTICHE E FUNZIONI	3
SPECIFICHE	4
DIMENSIONALI	5
EMISSIONE SONORA.....	6
PREVALENZA AL VARIARE DELLA PORTATA.....	6
SCHEMA ELETTRICO	7
PARTI OPZIONALI.....	8

PRINCIPALI CARATTERISTICHE E FUNZIONI



Struttura

Unità interna per installazione a controsoffitto, per sistemi tipo HISENSE VRF a R410a, avente capacità nominale in raffreddamento pari a 22,4kW e a 25,0kW in riscaldamento. Struttura in lamiera zincata rivestita di materiale termoacustico e completa di ganci con asole per facile installazione con ancoraggio a soffitto. Semplice configurazione durante l'installazione della ripresa dell'aria dal basso o dalla parte posteriore con filtro aria opzionale HF-224L-FE. Ventilatore con motore trifase; prevalenza statica fissa. Batteria ad espansione diretta a pacco alettato in alluminio costituita da tubi di rame rigati internamente. L'unità è dotata di bacinella di scarico condensa, dove è integrato un galleggiante di sicurezza per il monitoraggio del livello massimo dell'acqua, al fine di evitare possibili e pericolose perdite d'acqua. Valvola elettronica di espansione/regolazione PID (a 2000 punti di modulazione) pilotata da sistema di controllo integrato. Dimensioni unità interna in mm pari a 1060(L)x470(A)x11200(P). Peso Kg 94



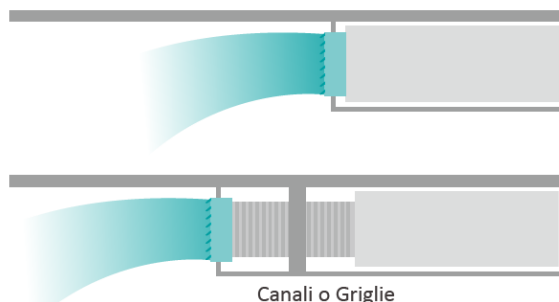
Ampia Flessibilità di Mandata e Ripresa dell'aria

L'aria proveniente dalle unità interne può essere gestita in mandata tramite il collegamento di canalizzazioni con griglie e bocchette. Il sistema, quando gli spazi del controsoffitto sono molto limitati, offre anche la ripresa d'aria tramite la parte posteriore o inferiore dell'unità interna.



Controllo della temperatura intelligente e preciso

Per consentire che le zone occupate dall'utente siano climatizzate alla reale temperatura impostata, la tecnologia dell'unità canalizzata offre la possibilità del controllo remoto della temperatura ambiente. Quando l'utente sceglie di far uso del sensore di temperatura integrato nel pannello di comando LCD, la lettura della temperatura viene direttamente inviata all'unità canalizzata per un preciso controllo e comfort elevato dell'ambiente.



Grazie alla pressione statica utile, il flusso l'aria fluisce correttamente pur con la presenza di perdite di carico come canali griglie etc.

Pressione statica regolabile

A volte l'elevata pressione statica nelle installazioni con mandata libera genera del possibile rumore, per elevato flusso d'aria. Per evitare ciò la pressione statica del ventilatore è regolabile per adattarsi alle diverse applicazioni in modo preciso, con piccoli step di regolazione.

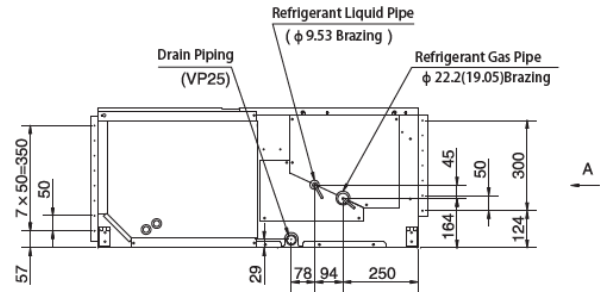
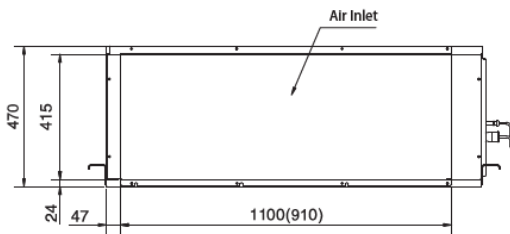
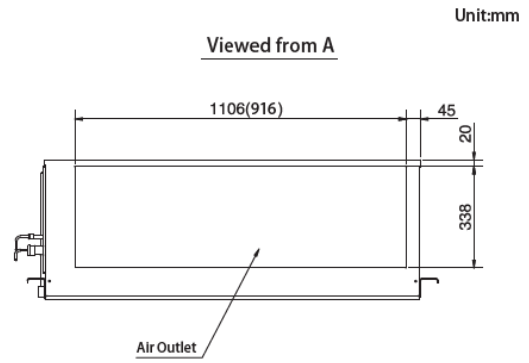
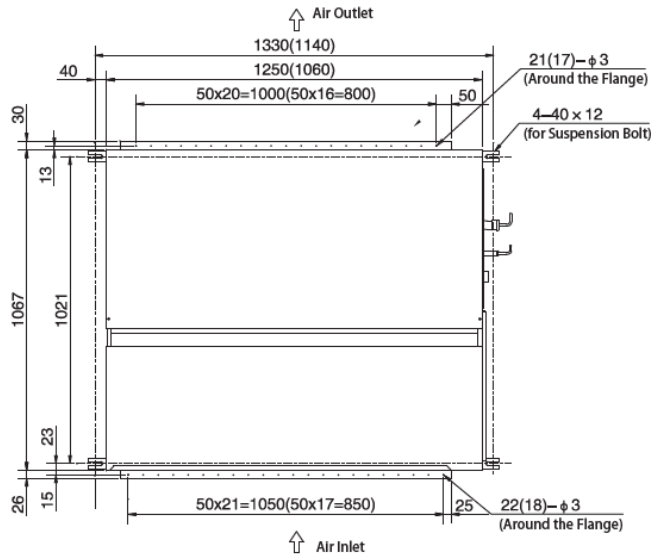
SPECIFICHE

Modello		AVD-76UX6SEH	
Alimentazione Elettrica		—	300-415V ~ 50/60Hz
Raffrescamento	Capacità	kW	22,4
		Btu/h	76500
	Assorbimento elettrico	W	1030
Riscaldamento	Capacità	kW	25,0
		Btu/h	85300
	Assorbimento elettrico	W	1030
Pressione Sonora	Hi/Me/Lo	dB(A)	52
Portata d'Aria	Hi/Me/Lo	m3/min	58
Pressione Statica Utile		Pa	220
Tubazioni	Tipo di collegamento	-	A saldare
	Tubo gas	mm (")	Φ19,05 (3/4)
	Tubo liquido	mm (")	Φ9,53 (3/8)
	Scarico Condensa	mm	32
Unità Interna	Dimensioni	AxLxP	470x1060x1120
	Peso netto	kg	94
	Peso lordo	kg	106

NOTE

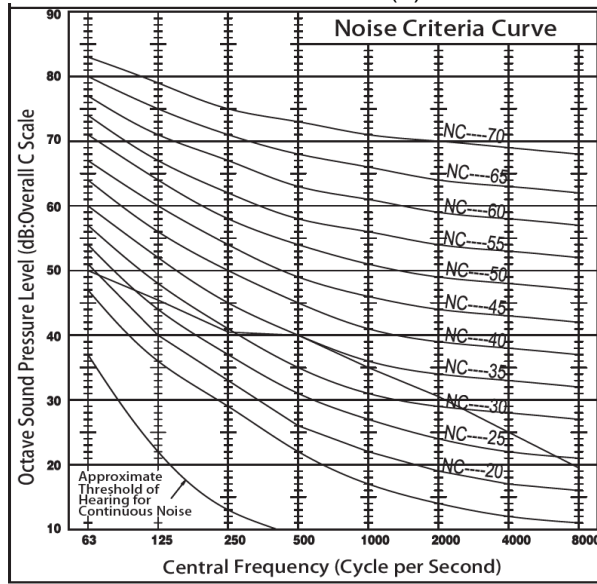
- Le capacità di raffreddamento e riscaldamento nominale si basano sulle seguenti condizioni:
Condizioni operative in Raffrescamento: temperatura ambiente interno 27°C BS, 19°C BU, esterno 35°C BS.
Condizioni operative in Riscaldamento: temperatura ambiente interno 20°C BS, esterno 7°C BS 6°C BU.
Lunghezza circuito frigorifero 7,5 m, dislivello UE/UI 0 m.
- I valori di pressione sonora sopra riportati sono misurati in camera anecoica senza rumore riflesso alle seguenti condizioni: 1,5m sotto l'unità con canale di mandata (2,0m) e canale di ripresa (1,0m).
- La pressione statica utile è misurata senza filtro d'aria installato.

DIMENSIONALI



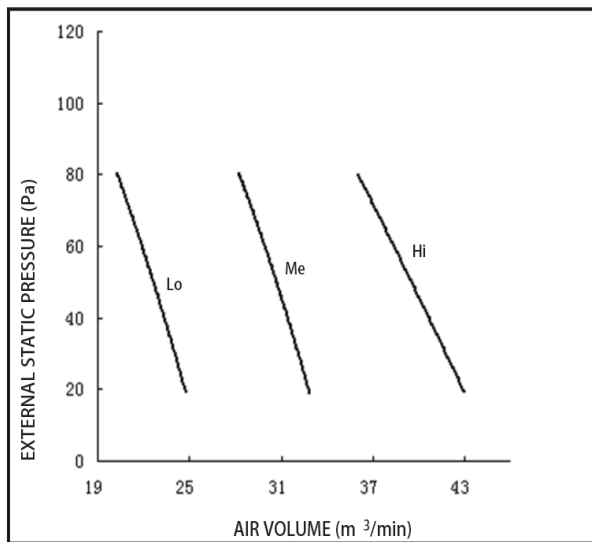
EMISSIONE SONORA

AVD-76-96UX6SE(F)H



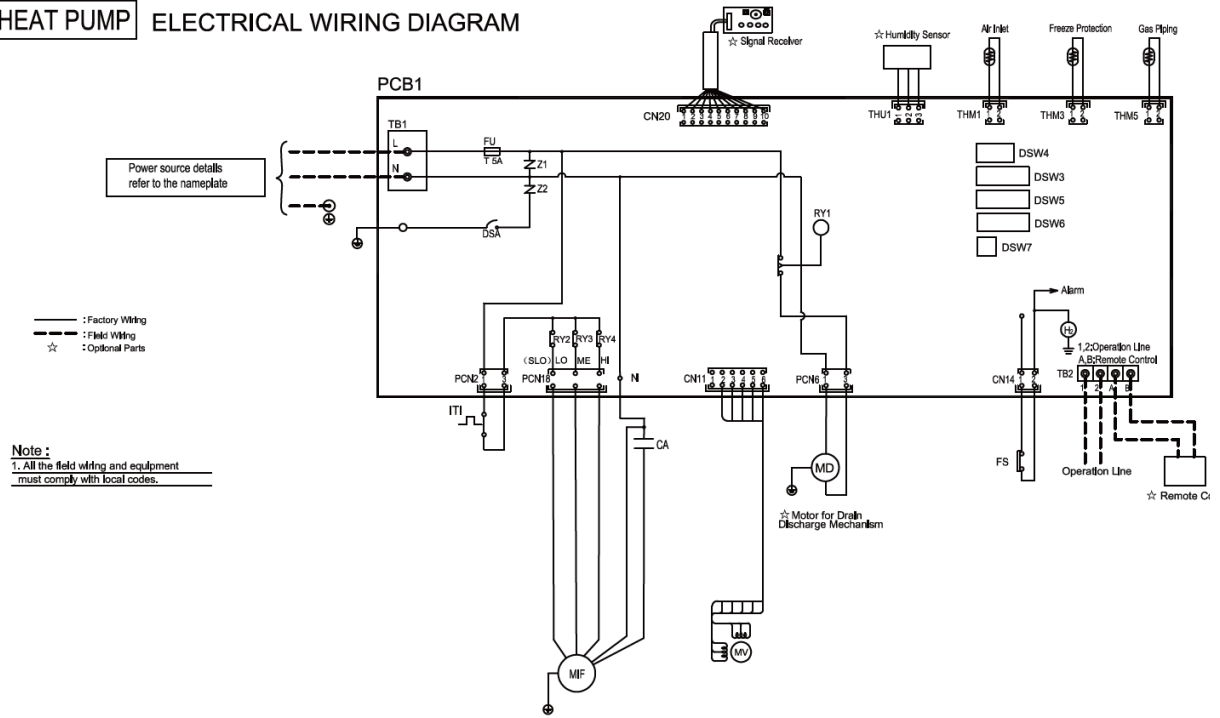
PREVALENZA AL VARIARE DELLA PORTATA

AVD-76UX6SEH



SCHEMA ELETTRICO

HEAT PUMP ELECTRICAL WIRING DIAGRAM



Mark	Name
CA	Capactor
CN11,14,20	Connector
FU	Fuse
FS	Float Switch
ITI	Internal Thermostat for Indoor Fan Motor
MIF	Motor for Indoor Fan
MV	Micro-Computer Control Expansion Valve
PCB ₁	Printed Circuit Board
PCN _{2,6,18}	Connector
RY ₁₋₄	Relay
TB _{1, 2}	Terminal Board
THM _{1,3,5}	Thermistor
○	Terminals
MD	Motor for Drain Discharge Mechanism

PARTI OPZIONALI

Optional Parts		Applied Indoor Unit Type	
Type	Model	AVD-07~54*	AVD-76~96*
Wire Remote Control	HYXE-VA01	•	•
	HYXM-VB01	•	•
	HYXE-S01H	•	•
	HYXE-J01H	•	•
	HYXE-M01H	•	•
Wireless Remote Control	HYE-W01	•	•
Wireless Receiver Kit	HYRE-Z01H	X	X
	HYRE-T03H	X	X
	HYRE-V02H	•	•
	HYRE-X01H	X	X
Centralized Controller	HYJE-H01H	•	•
	HYJM-S01H	•	•
	HYJ-J01H	•	•
	HCCS-H160H2C1YM	•	•
	HCCS-H160H2C1NM	•	•
Building Management Converter	HCPC-H2M1C	•	•
	HS-RC-KNX-1i	•	•
	HS-AC-KNX-16	•	•
	HS-AC-KNX-64	•	•
	HS-AC-BAC-16	•	•
	HS-AC-BAC-64	•	•
Drain Pump	HPS-F133E	•(07-24)	X
	HPS-F363E	•(27-54)	X
	HPS-F134E	X	X
	HPS-F364E	X	X
	HPS-151	X	•(76-96)
Filter	HF-224L-FE	X	•
	HF-280L-FE	X	•
3D Outlet	HP-CB-NA	X	X
	HP-DB-NA	X	X
	HP-EB-NA	X	X
Humidity Sensor	HCHR-S01E	•	X
Hi-Motion	HCM-S01E	•	•
Motion Sensor	HPS-MACN	X	X
	HCM-01E	X	X
Duct Adapter	HFL-56CSA	X	X

Notes: • optional; √ Standard, X Incompatible

Hisense HVAC