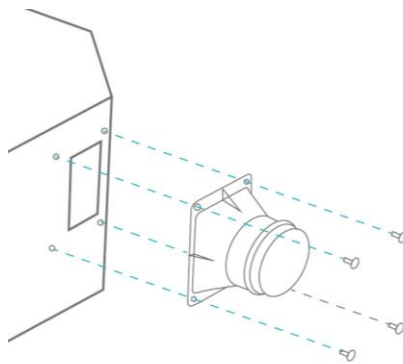


Hisense VRF

SCHEDA TECNICA

Adattatore Ingresso Aria



HFL-56CSA

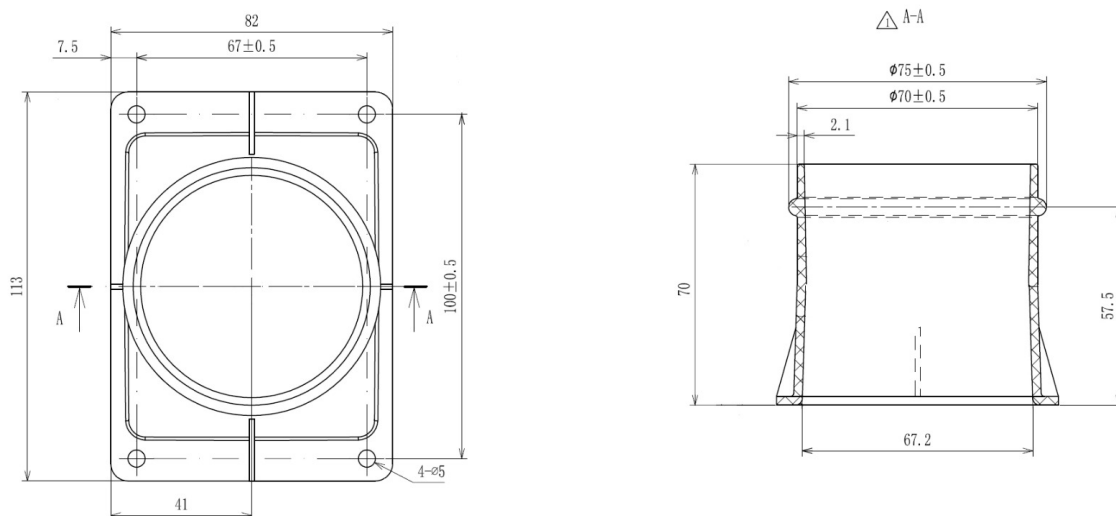
Adattatore ingresso Aria per Unità a Cassetta HFL-56CSA

Il Kit di immissione aria di rinnovo è un accessorio opzionale disponibile per le cassette a 4 vie e 4 vie mini VRF Hisense. Con questo accessorio è possibile collegare un canale di immissione di aria proveniente da sistemi di ventilazione meccanica controllata (con recupero di calore).

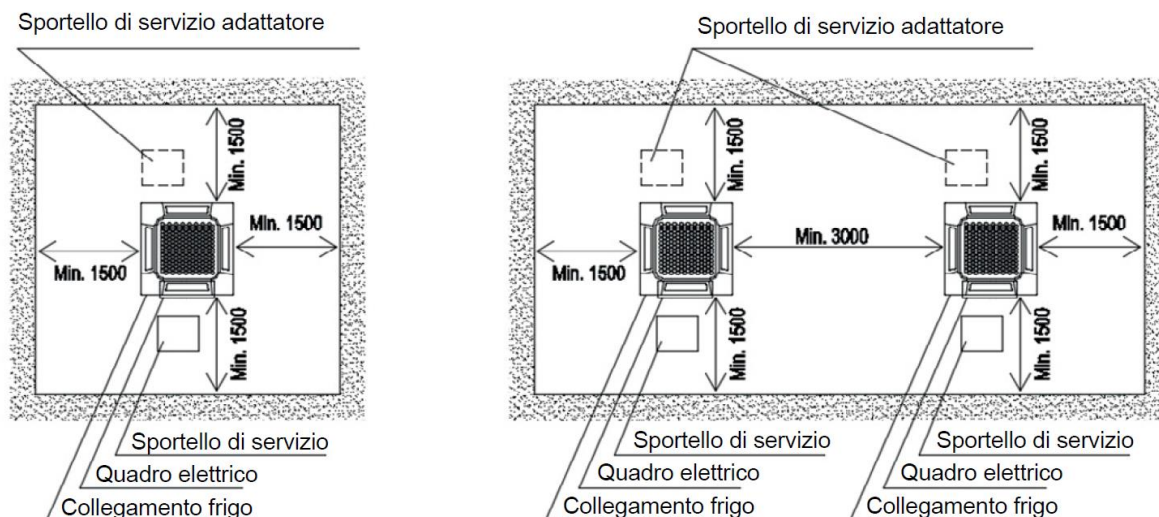
L'adattatore consente di immettere circa 0,5 m³/min di aria di rinnovo (max 1 m³/min) grazie ad un ventilatore esterno o al recuperatore di calore. Nei casi in cui sia la possibilità di immettere aria troppo fredda in ambiente è consigliato consentire l'immissione solo quando l'unità interna è in funzione.

Isolare termicamente il tubo e il relativo connettore, utilizzando materiali isolanti non infiammabili per evitare eventuale formazione di condensa.

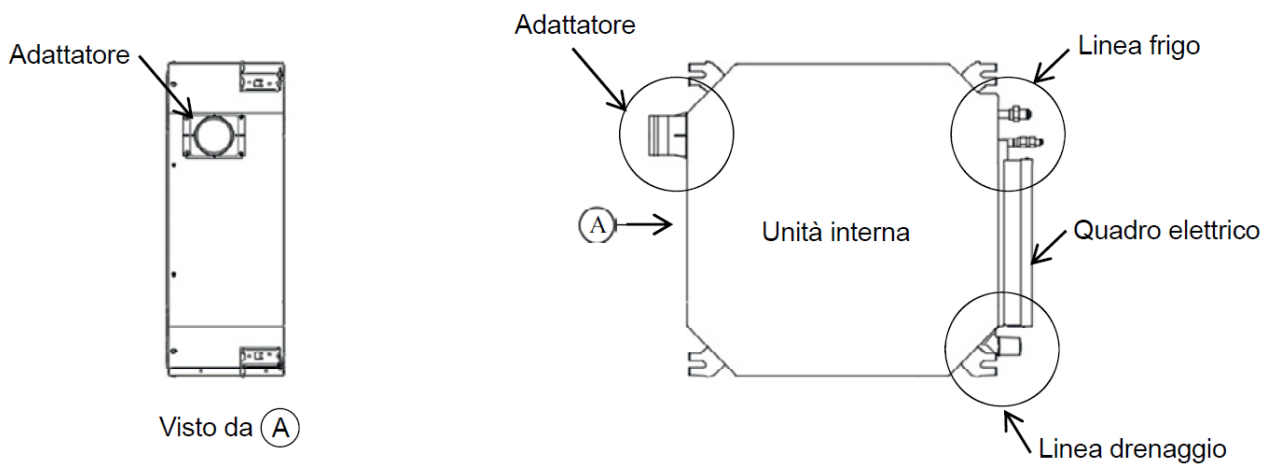
DIMENSIONI ACCESSORIO



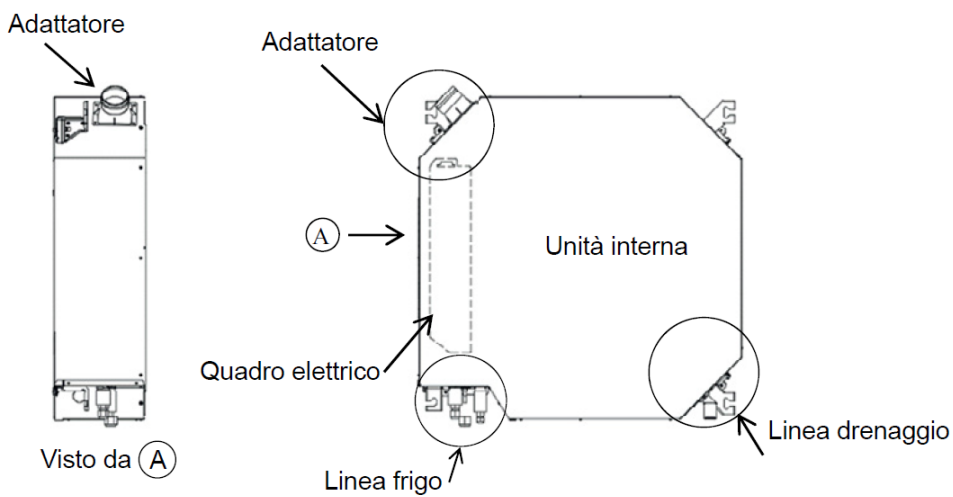
SPAZI MINIMI



MONTAGGIO SU CASSETTE 4 VIE "AVBC"



MONTAGGIO SU CASSETTE 4 VIE MINI "AVC"



Hisense

HISENSE ITALIA S.r.l.

Via Montefeltro, 6/A . 20156 Milano

tel. +39.02.33431440 . fax +39.02.33490672 . <https://clima.hisenseitalia.it/climatizzatori-vrf/>

<http://www.hisense-vrf.com> [✉ export@hisensehitachi.com](mailto:export@hisensehitachi.com) [🌐 HisenseVRFGlobal](#) [f @HisenseVRFGlobal](#) [in Hisense VRF](#)