

# Hisense VRF

## SCHEDA TECNICA

### Canalizzato slim bassa prevalenza



**AVE-15HJFDL**

**AVE-17HJFDL**

## INDICE

PRINCIPALI CARATTERISTICHE E FUNZIONI.....	3
SPECIFICHE .....	5
DIMENSIONALI.....	6
EMISSIONE SONORA.....	7
PREVALENZA AL VARIARE DELLA PORTATA .....	7
SCHEMA ELETTRICO UI.....	8
PARTI OPZIONALI.....	9

**PRINCIPALI CARATTERISTICHE E FUNZIONI**



**Struttura**

Unità interna per installazione a controsoffitto, per sistemi tipo HISENSE VRF a R410a. Struttura in lamiera zincata rivestita di materiale termoacustico e completa di ganci con asole per facile installazione con ancoraggio a soffitto.

Semplice configurazione durante l'installazione della ripresa dell'aria dal basso o dalla parte posteriore con filtro aria disponibile come standard.

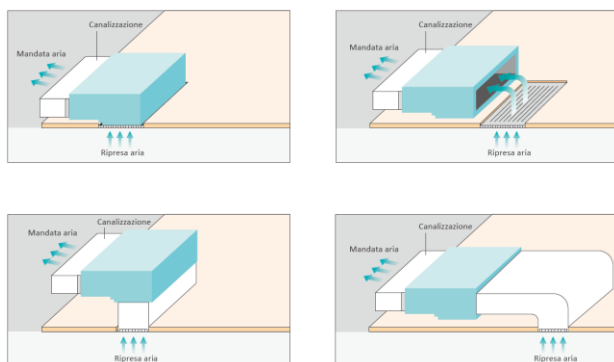
Ventilatore centrifugo con motore DC; possibilità di aumentare la prevalenza statica massima di due step per mezzo di semplice impostazione sul pannello di comando remoto.

Batteria ad espansione diretta a pacco alettato in alluminio costituita da tubi di rame rigati internamente. L'unità è dotata di bacinella di scarico condensa, dove è integrato un galleggiante di sicurezza per il monitoraggio del livello massimo dell'acqua, al fine di evitare possibili e pericolose perdite d'acqua.

Valvola elettronica di espansione/regolazione PID (a 2000 punti di modulazione) pilotata da sistema di controllo integrato.

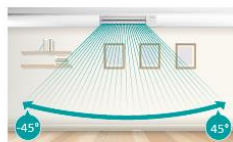
Dimensioni unità interna in mm pari a 910(L)x192(A)x447(P).

Peso Kg 20



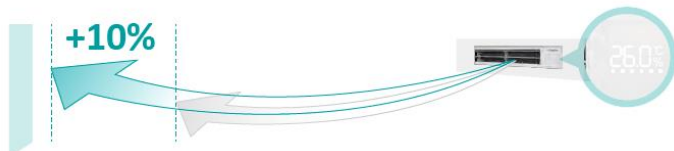
**Ampia Flessibilità di Mandata e Ripresa dell'aria**

L'aria proveniente dalle unità interne può essere gestita in mandata direttamente con i deflettori (si consiglia il pannello 3D Airflow opzionale) o tramite il collegamento di canalizzazioni con griglie e bocchette. Il sistema, quando gli spazi del controsoffitto sono molto limitati, offre anche la ripresa d'aria tramite la parte posteriore o inferiore dell'unità interna.



**3D Airflow**

Il pannello a flusso d'aria 3D è un accessorio disponibile per unità canalizzate slim, ed è completo di display LED per la temperatura e l'umidità. Grazie all'estensione del flusso d'aria adattabile, tramite i deflettori verticali ed orizzontali motorizzati, il pannello offre un'ampia ventilazione, mantenendo ogni angolo dell'ambiente riscaldato o raffreddato durante qualsiasi stagione dell'anno.

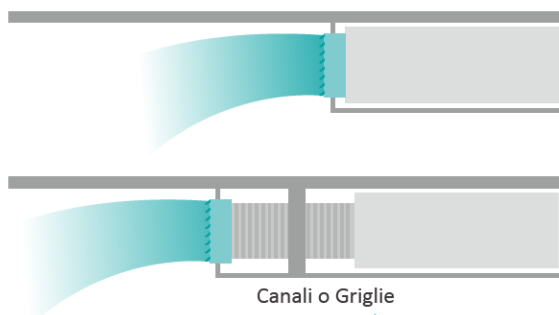


**Controllo della temperatura intelligente e preciso**

Per consentire che le zone occupate dall'utente siano climatizzate alla reale temperatura impostata, la tecnologia dell'unità canalizzata offre la possibilità del controllo remoto della temperatura ambiente. Quando l'utente sceglie di far uso del sensore di temperatura integrato nel pannello di comando LCD, la lettura della temperatura viene direttamente inviata all'unità canalizzata per un preciso controllo e comfort elevato dell'ambiente.

**Filtri pieghevoli migliorati**

I filtri standard installati nelle unità Canalizzate Slim sono ora pieghevoli grazie al miglioramento della malleabilità dei materiali di produzione. Tale flessibilità consente l'installazione in controsoffitti con altezze limitate e spazi ridotti.

**Pressione statica regolabile**

A volte l'elevata pressione statica nelle installazioni con mandata libera genera del possibile rumore, per elevato flusso d'aria.

Per evitare ciò la pressione statica del ventilatore è regolabile per adattarsi alle diverse applicazioni in modo preciso, con piccoli step di regolazione.

Grazie alla pressione statica utile, il flusso l'aria fluisce correttamente pur con la presenza di perdite di carico come canali griglie etc.

## SPECIFICHE

Modello			AVE-15HJFDL	AVE-17HJFDL
Alimentazione Elettrica		—	220-240V ~ 50/60Hz	220-240V ~ 50/60Hz
Raffrescamento	Capacità	kW	4,5	5,0
		Btu/h	15300	17100
	Assorbimento elettrico	W	65	65
Riscaldamento	Capacità	kW	5,0	5,6
		Btu/h	17100	19100
	Assorbimento elettrico	W	65	65
Pressione Sonora	SSH/SH/Hi/Me/Lo/Slo	dB(A)	35/32/32/30/26/23	35/32/32/30/26/23
Portata d'Aria	SSH/SH/Hi/Me/Lo/Slo	m3/min	12,0/10,8/9,4/8,1/6,8/5,5	12,0/10,8/9,4/8,1/6,8/5,5
Pressione Statica Utile		Pa	10(10-30-50)	10(10-30-50)
Tubazioni	Tipo di collegamento	-	A cartella	A cartella
	Tubo gas	mm (")	Φ12,70 (1/2)	Φ12,70 (1/2)
	Tubo liquido	mm (")	Φ6,35 (1/4)	Φ6,35 (1/4)
	Scarico Condensa	mm	32	32
Unità Interna	Dimensioni	AxLxP	192x910x447	192x910x447
	Peso netto	kg	20	20
	Peso lordo	kg	24	24

## NOTE

- Le capacità di raffreddamento e riscaldamento nominale si basano sulle seguenti condizioni:

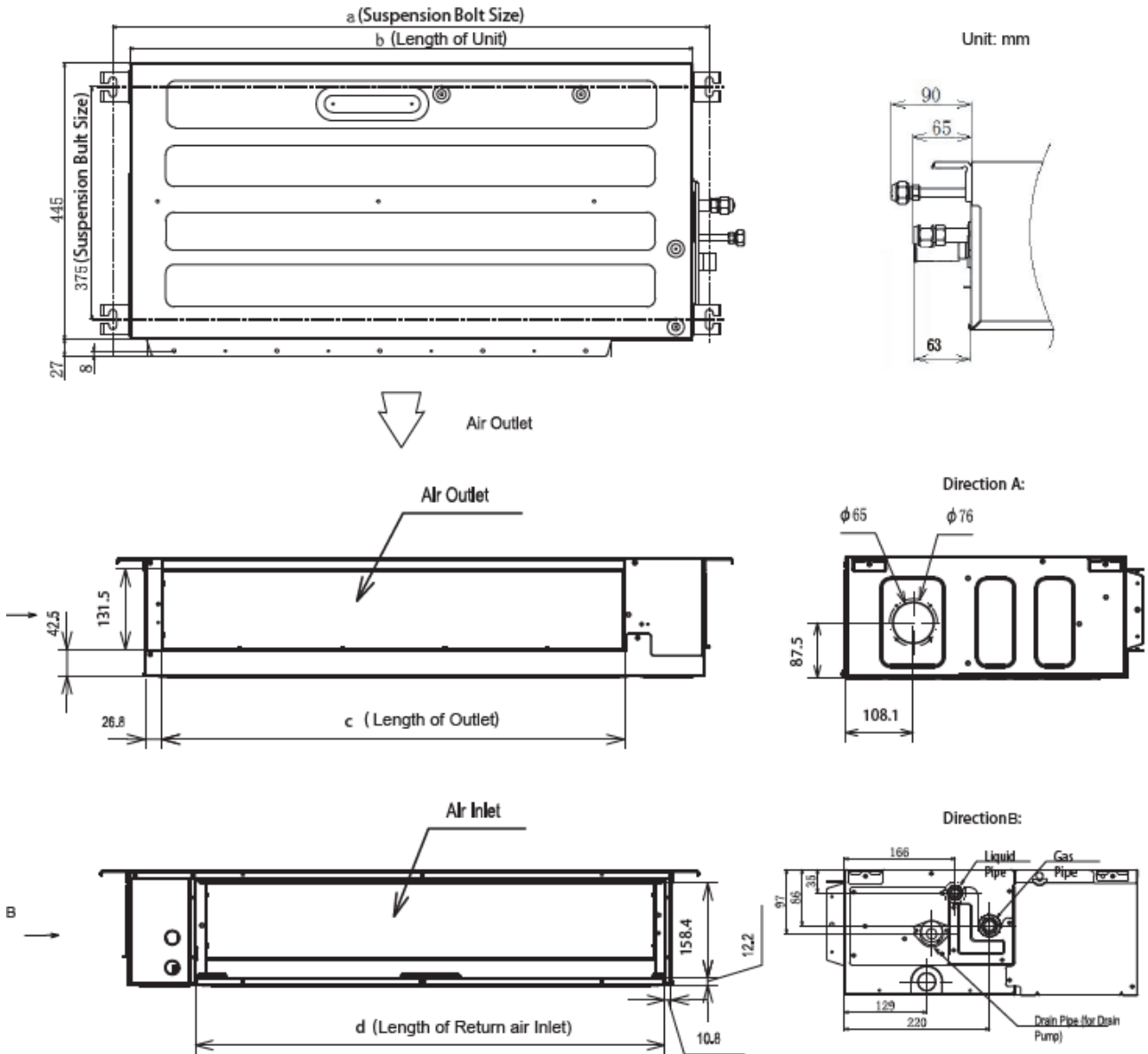
Condizioni operative in Raffrescamento: temperatura ambiente interno 27°C BS, 19°C BU, esterno 35°C BS.

Condizioni operative in Riscaldamento: temperatura ambiente interno 20°C BS, esterno 7°C BS 6°C BU.

Lunghezza circuito frigorifero 7,5 m, dislivello UE/UI 0 m.

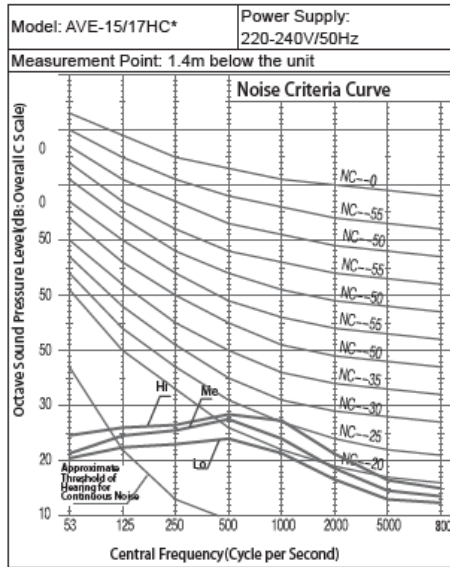
- I valori di pressione sonora sopra riportati sono misurati in camera anecoica senza rumore riflesso alle seguenti condizioni: 1,4m sotto l'unità con canale di mandata (2,0m) e canale di ripresa (1,0m).

**DIMENSIONALI**



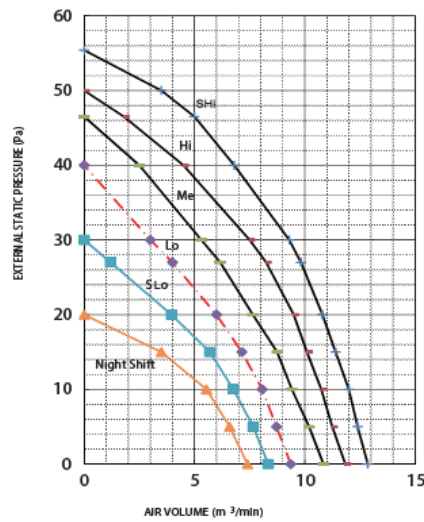
Model	a	b	c	d
05~12	751	695	540.6	573.4
15~17	962	906	751.6	784.4
19~24	1232	1176	1021.6	1054.4

**EMISSIONE SONORA**



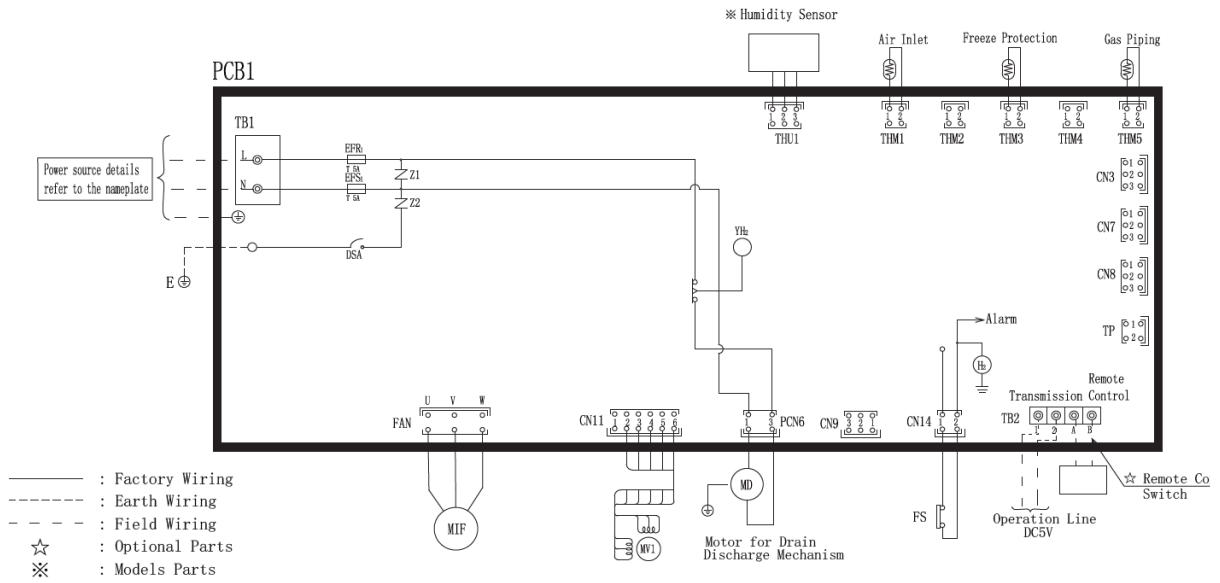
**PREVALENZA AL VARIARE DELLA PORTATA**

AVE-15/17HJFDL



**SCHEMA ELETTRICO**

Model: AVE-05-24HJFDL



Mark	Name
PCB1	Printed Circuit Board
CN	Connector on PCB
DSW, RSW	Dip Switch for Setting
EFR1, EFS1	Fuse
FS	Float Switch
MIF	Motor for Indoor Fan
MV1	Micro-Computer Control Expansion Valve
PCN	Connector on PCB
TB1,2	Terminal Board
MD	Motor for Drain Discharge Mechanism
THM1~5	Thermistor
YH2	Relay on PCB
◎	Terminals



**PARTI OPZIONALI**

Optional Parts		Applied Indoor Unit Type
Type	Model	Low-Height Ceiling Ducted Type
Wire Remote Control Switch	HYXE-VA01	•
	HYXM-VB01	•
	HYXE-S01H	•
	HYXE-J01H	•
	HYXE-M01H	•
Wireless Remote Control Switch	HYE-W01	•
Wireless Receiver Kit	HYRE-Z01H	X
	HYRE-T03H	X
	HYRE-V02H	•
	HYRE-X01H	X
Central Station	HYJE-H01H	•
	HYJM-S01H	•
	HYJ-J01H	•
	HCCS-H160H2C1YM	•
	HCCS-H160H2C1NM	•
	HPCP-H2M1C	•
Interface for Building Control	HS-RC-KNX-1i	•
	HS-AC-KNX-16	•
	HS-AC-KNX-64	•
	HS-AC-BAC-16	•
	HS-AC-BAC-64	•
	HPS-F133E	X
Drain Pump	HPS-F363E	X
	HPS-F134E	X
	HPS-F364E	X
	HPS-151	X
	HF-224L-FE	X
Long Life filter	HF-280L-FE	X
	HP-CB-NA	• (05-12)
3D Air Swing	HP-DB-NA	• (15-17)
	HP-EB-NA	• (19-24)
	HCHR-S01E	•
Humidity Sensor	HCHR-S01E	•
Hi-Motion	HCM-S01E	•
Motion Sensor	HPS-MACN	X
	HCM-01E	X
Fresh Air Duct Adapter	HFL-56CSA	X

Notes: • optional; √ Standard, X Incompatible

**Hisense**

---

HISENSE ITALIA S.r.l.

Via Montefeltro, 6/A . 20156 Milano

tel. +39.02.33431440 . fax +39.02.33490672 . <https://clima.hisenseitalia.it/climatizzatori-vrf/>

---

<http://www.hisense-vrf.com> [✉ export@hisensehitachi.com](mailto:export@hisensehitachi.com) [HisenseVRFGlobal](#) [@HisenseVRFGlobal](#) [Hisense VRF](#)