

Hisense VRF

SCHEDA TECNICA

Cassetta a 1 via



AVY-07UXJSJA

AVY-09UXJSJA

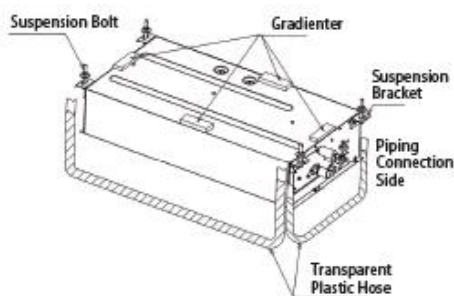
AVY-12UXJSJA

AVY-14UXJSJA

INDICE

PRINCIPALI CARATTERISTICHE E FUNZIONI.....	3
SPECIFICHE	4
DIMENSIONALI.....	4
EMISSIONE SONORA.....	5
SCHEMA ELETTRICO UI.....	6
PARTI OPZIONALI.....	6

PRINCIPALI CARATTERISTICHE E FUNZIONI



Struttura

Unità interna per installazione a controsoffitto, con distribuzione dell'aria a una via, per sistemi tipo HISENSE VRF a R410a. Struttura in lamiera d'acciaio zincata con rivestimento interno in materiale termoacustico per installazione appesa, con pannello di chiusura (accessorio) in materiale plastico tipo HP-D-NA. Scambiatore di calore costituito da tubi in rame ed alette in alluminio ad alta efficienza. Valvola elettronica di espansione/regolazione PID (a 2000 punti di modulazione) pilotata da sistema di controllo integrato. Dimensioni unità interna in mm pari a 910(L)x192(A)x470(P).
Peso Kg 24 (mod. 07-09)
Peso Kg 25 (mod. 12-14)

Ampia angolazione del flusso d'aria

I deflettori hanno alette orizzontali e verticali. Possono fornire aria in maniera uniforme in qualsiasi punto della stanza con un angolo di apertura ampio (da 17° a 65°).

Filtro e pompa scarico condensa

Filtro aria facilmente rimovibile per una facile pulizia. Flessibilità di installazione; grazie al design struttura di supporto dell'unità, è possibile modificare facilmente il suo orientamento senza dover agire sulla posizione dei perni di ancoraggio a soffitto. La regolazione dell'altezza avviene agendo semplicemente sulle quattro staffe di fissaggio evitando qualsiasi intervento di smontaggio del pannello estetico. Nuova Pompa di scarico condensa dotata di motore in Corrente Continua di serie ad attivazione automatica e con prevalenza utile per lo scarico di 850 mm dal livello del controsoffitto.

Salvaspazio

Altezza del corpo macchina minima (192mm), che si adatta a soffitti tipicamente presenti nelle ristrutturazioni e/o applicazioni alberghiere e residenziali.

SPECIFICHE

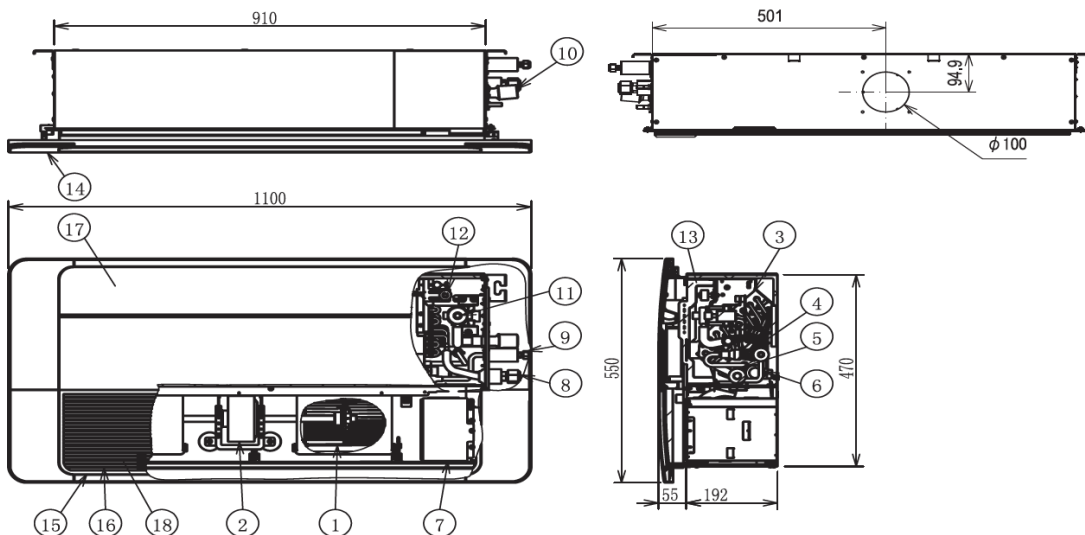
Modello			AVY-07UXJSJA	AVY-09UXJSJA	AVY-12UXJSJA	AVY-14UXJSJA
Alimentazione Elettrica		—	220-240V ~ 50/60Hz	220-240V ~ 50/60Hz	220-240V ~ 50/60Hz	220-240V ~ 50/60Hz
Raffrescamento	Capacità	kW	2,2	2,8	3,6	4,0
		Btu/h	7500	9600	12300	13600
	Assorbimento elettrico	W	14	14	24	34
Riscaldamento	Capacità	kW	2,5	3,2	4,0	4,5
		Btu/h	8500	10900	13600	15400
	Assorbimento elettrico	W	14	24	34	44
Pressione Sonora	SSH/SH/Hi/Me/Lo/Slo	dB(A)	33/32/31/30/29/28	35/34/32/31/29/28	40/36/35/33/30/29	40/36/35/33/30/29
Portata d'Aria	SSH/SH/Hi/Me/Lo/Slo	m3/min	6,2/5,9/5,6/5,1/4,8/4,6	6,6/6,2/5,6/5,1/4,8/4,6	8,3/7,3/6,8/6,2/5,6/5,1	12,1/9,9/8,8/8,2/7,8/6,6
Tubazioni	Tipo di collegamento	-	A cartella	A cartella	A cartella	A cartella
	Tubo gas	mm (*)	Φ12,70 (1/2)	Φ12,70 (1/2)	Φ12,70 (1/2)	Φ12,70 (1/2)
	Tubo liquido	mm (*)	Φ6,35 (1/4)	Φ6,35 (1/4)	Φ6,35 (1/4)	Φ6,35 (1/4)
	Scarico Condensa	mm	32	32	32	32
Unità Interna	Dimensioni	AxLxP	192x910x470	192x910x470	192x910x470	192x910x470
	Peso netto	kg	19	19	20	20
	Peso lordo	kg	23	23	24	24
Pannello	Modello	-	HP-D-NA	HP-D-NA	HP-D-NA	HP-D-NA
	Colore	-	Bianco Neutro	Bianco Neutro	Bianco Neutro	Bianco Neutro
	Dimensioni	AxLxP	55x1100x550	55x1100x550	55x1100x550	55x1100x550
	Peso netto	kg	5	5	5	5
	Peso lordo	kg	8,0	8,0	8,0	8,0

NOTE

- Le capacità di raffreddamento e riscaldamento nominale si basano sulle seguenti condizioni:
Condizioni operative in Raffrescamento: temperatura ambiente interno 27°C BS, 19°C BU, esterno 35°C BS.
Condizioni operative in Riscaldamento: temperatura ambiente interno 20°C BS, esterno 7°C BS 6°C BU.
Lunghezza circuito frigorifero 7,5 m, dislivello UE/UI 0 m.
- I valori di pressione sonora sopra riportati sono misurati in camera anecoica senza rumore riflesso ad 1 m di distanza e 1,5 m di altezza.

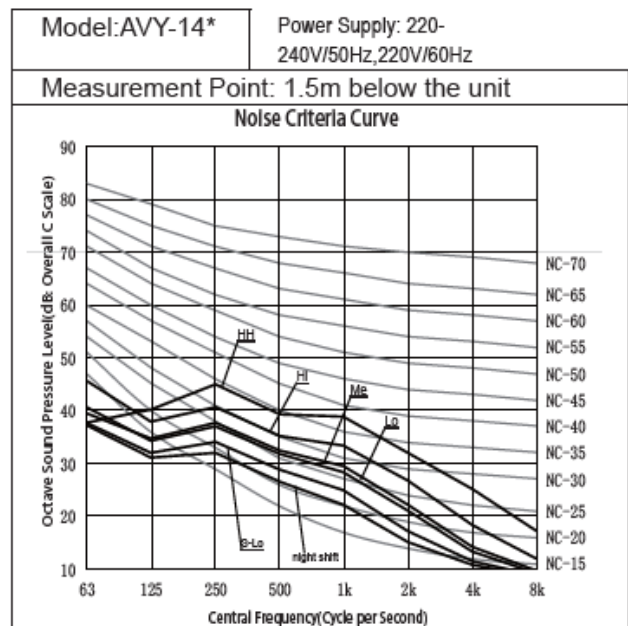
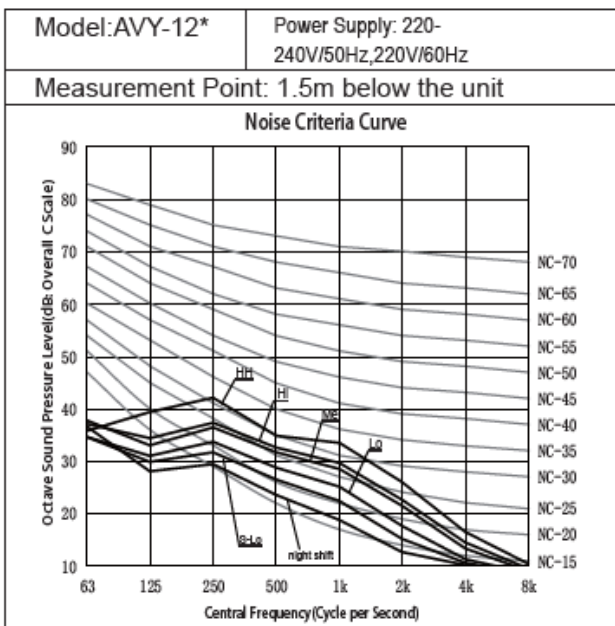
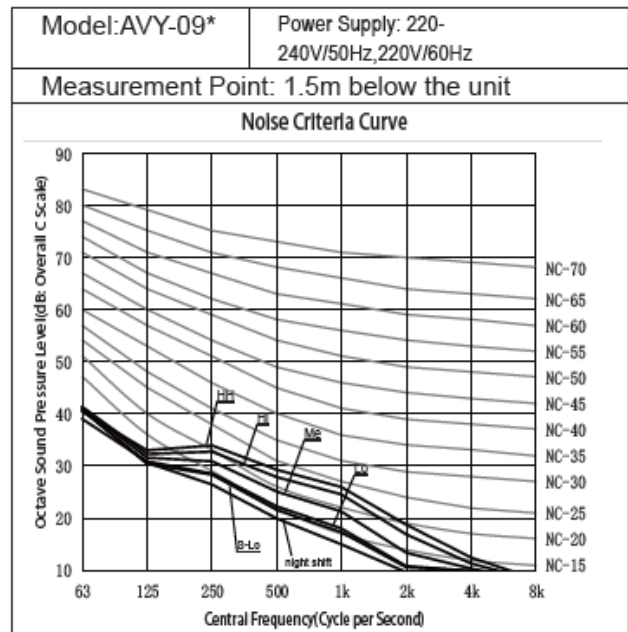
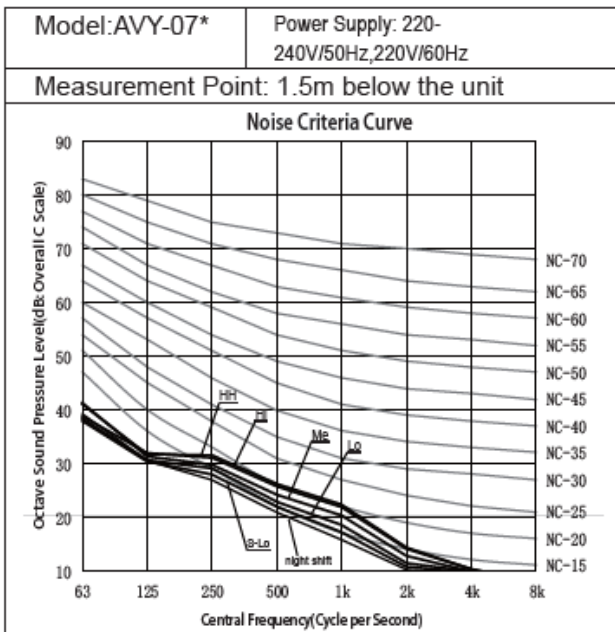
DIMENSIONALI

Unit:mm

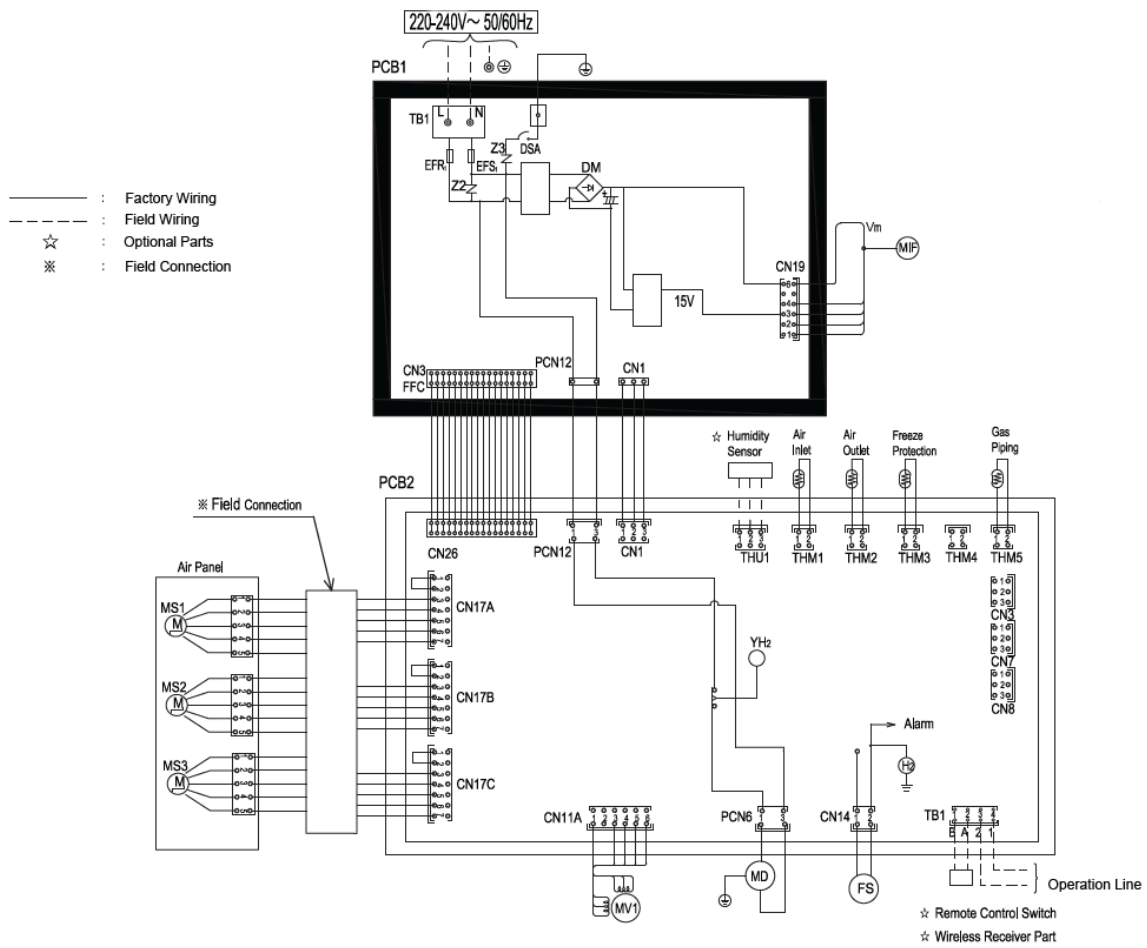


No.	Name	Remark
1	Turbo Fan	
2	Motor	
3	Heat Exchanger	
4	Splitter	
5	Filter	
6	EXP. VALVE	
7	Power Source	
8	Refrigerant Gas Pipe Connection	with φa Flare Nut
9	Refrigerant Liquid Pipe Connection	with φb Flare Nut
10	Drain Pipe Connection	VP25
11	Pump	
12	Float SW	
13	Water Connecting Plate	
14	Panel P-N45SNKQA with Model 07~14 P-N71SNKQA with Model 18~24	Optional
15	Air Inlet Grille	
16	Air Filter	
17	Air Outlet	
18	Air Inlet	

EMISSIONE SONORA



SCHEMA ELETTRICO



Mark	Name
TB1	Terminal Board
PCB1, 2	Printed Circuit Board
MIF	Motor for Indoor Fan
MV1	Micro-Computer Control Expansion Valve
FS	Float Switch
THM1~5	Thermistor
THU1	Humidity Sensor
MD	Motor for Drain Discharge Mechanism
MS1~3	Motor for Automatic Swing Louver

PARTI OPZIONALI

Optional Parts		Applied Indoor Unit Type
Type	Model	1-Way Cassette Type
Wire Remote Control	HYXE-VA01	•
	HYXM-VB01	•
	HYXE-S01H	X
	HYXE-J01H	•
	HYXE-M01H	•
Wireless Remote Control	HYE-W01	•
Wireless Receiver Kit	HYRE-Z01H	X
	HYRE-T03H	X
	HYRE-V02H	X
	HYRE-X01H	•
Centralized Controller	HYJE-H01H	•
	HYJM-S01H	•
	HYJ-J01H	•
	HCCS-H160H2C1YM	•
	HCCS-H160H2C1NM	•
Building Management Converter	HCPC-H2M1C	•
	HS-RC-KNX-1i	•
	HS-AC-KNX-16	•
	HS-AC-KNX-64	•
	HS-AC-BAC-16	•
	HS-AC-BAC-64	•
Drain Pump	HPS-F133E	X
	HPS-F363E	X
	HPS-F134E	X
	HPS-F364E	X
	HPS-151	X
Filter	HF-224L-FE	X
	HF-280L-FE	X
3D Outlet	HP-CB-NA	X
	HP-DB-NA	X
	HP-EB-NA	X
Humidity Sensor	HCHR-S01E	X
Hi-Motion	HCM-S01E	•
Motion Sensor	HPS-MACN	X
	HCM-01E	X
Duct Adapter	HFL-56CSA	X

Notes: • optional; √ Standard, X Incompatible

Hisense

HISENSE ITALIA s.r.l.

Via Montefeltro, 6/A . 20156 Milano

tel. +39.02.33431440 . fax +39.02.33490672 . <https://clima.hisenseitalia.it/climatizzatori-vrf/>

<http://www.hisense-vrf.com> [✉ export@hisensehitachi.com](mailto:export@hisensehitachi.com) [WhatsApp](#) HisenseVRFGlobal [Facebook](#) @HisenseVRFGlobal [LinkedIn](#) Hisense VRF