

# Hisense VRF

## SCHEDA TECNICA

### Cassetta Mini a 4 vie



**AVC-05HJFA**

**AVC-07HJFA**

**AVC-09HJFA**

**AVC-12HJFA**

**AVC-15HJFA**

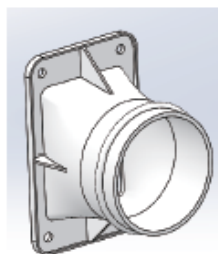
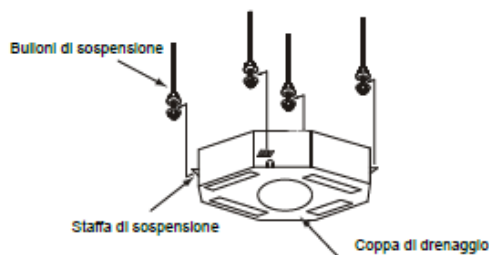
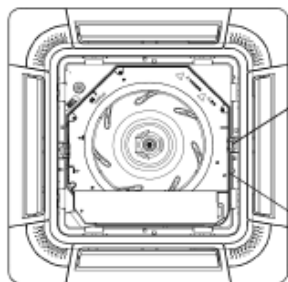
**AVC-17HJFA**

**AVC-19HJFA**

## INDICE

PRINCIPALI CARATTERISTICHE E FUNZIONI.....	3
SPECIFICHE .....	4
DIMENSIONALI.....	5
EMISSIONE SONORA.....	6
SCHEMA ELETTRICO UI.....	7
PARTI OPZIONALI.....	8

## PRINCIPALI CARATTERISTICHE E FUNZIONI



### Struttura

Unità interna per installazione a controsoffitto, con distribuzione dell'aria a quattro vie, per sistemi tipo HISENSE VRF a R410a. Struttura in lamiera d'acciaio zincata con rivestimento interno in materiale termoacustico per installazione appesa, con pannello di chiusura (accessorio) in materiale plastico tipo HPE-D-NK con speciale effetto Breeze sui 4 angoli. Scambiatore di calore costituito da tubi in rame ed alette in alluminio ad alta efficienza. La struttura presenta un condotto circolare con diametro 70 mm per il collegamento a presa di aria esterna e condotti a sezione rettangolare per l'espulsione aria.

Dimensioni unità interna in mm pari a 570(L)x215(A)x570(P).

Peso Kg 17,2 (mod. 05-07).

Peso Kg 17,5 (mod. 09-12)

Peso Kg 18,2 (mod. 15-17-19)

### Ventilatore e scambiatore di calore

Il ventilatore Turbo Fan silenzioso ad alta efficienza è equipaggiato con motore DC e gestione elettronica delle 6 differenti velocità di ventilazione, ha un disegno ottimizzato con speciale angolazione del flusso dell'aria di mandata, che permette di mantenere livelli bassissimi di emissione sonora.

Regolazione della ventilazione in funzione dell'altezza d'installazione (fino a 3.5 metri) mediante configurazione del parametro C5 per mezzo del pannello di comando cablato e senza l'ausilio di alcun accessorio.

Batteria ad espansione diretta con pacco di scambio termico alettato in alluminio con tubazioni in rame.

Valvola elettronica di espansione/regolazione PID (a 2000 punti di modulazione) pilotata da sistema di controllo integrato.

### Filtro e pompa scarico condensa

Filtro aria facilmente rimovibile per una facile pulizia.

Flessibilità di installazione; grazie al design struttura di supporto dell'unità, è possibile modificare facilmente il suo orientamento senza dover agire sulla posizione dei perni di ancoraggio a soffitto. La regolazione dell'altezza avviene agendo semplicemente sulle quattro staffe di fissaggio evitando qualsiasi intervento di smontaggio del pannello estetico.

Nuova Pompa di scarico condensa dotata di motore in Corrente Continua di serie ad attivazione automatica e con prevalenza utile per lo scarico di 850 mm dal livello del controsoffitto.

### Pretranciato per immissione aria esterna

Predisposizione con lamiera pretagliata per l'immissione dell'aria di rinnovo fino ad un max del 20% per cui è necessario il kit di collegamento Opzionale HFL-56CSA

## SPECIFICHE

Modello			AVC-05HJFA	AVC-07HJFA	AVC-09HJFA	AVC-12HJFA
Alimentazione Elettrica		—	220-240V ~ 50/60Hz	220-240V ~ 50/60Hz	220-240V ~ 50/60Hz	220-240V ~ 50/60Hz
Raffrescamento	Capacità	kW	1,5	2,2	2,8	3,6
		Btu/h	5100	7480	9520	12240
	Assorbimento elettrico	W	14	14	14	16
Riscaldamento	Capacità	kW	2,0	2,5	3,3	4,2
		Btu/h	6800	8500	11200	14280
	Assorbimento elettrico	W	14	14	14	16
Pressione Sonora	Hi/Me/Lo/Slo	dB(A)	30/29/28/26	30/29/28/26	32/30/28/26	34/32/29/26
Portata d'Aria	Hi/Me/Lo/Slo	m3/min	7,2/6,5/6,2/5,6	7,2/6,5/6,2/5,6	7,8/7,2/6,5/5,8	8,2/7,2/6,5/5,8
Tubazioni	Tipo di collegamento	-	A cartella	A cartella	A cartella	A cartella
	Tubo gas	mm (")	Φ12,70 (1/2)	Φ12,70 (1/2)	Φ12,70 (1/2)	Φ12,70 (1/2)
	Tubo liquido	mm (")	Φ6,35 (1/4)	Φ6,35 (1/4)	Φ6,35 (1/4)	Φ6,35 (1/4)
	Scarico Condensa	mm	32	32	32	32
Unità Interna	Dimensioni	AxLxP	215x570x570	215x570x570	215x570x570	215x570x570
	Peso netto	kg	14,5	14,5	14,5	14,5
	Peso lordo	kg	17,3	17,3	17,6	17,6
Pannello	Modello	-	HPE-D-NK	HPE-D-NK	HPE-D-NK	HPE-D-NK
	Colore	-	Bianco Neutro	Bianco Neutro	Bianco Neutro	Bianco Neutro
	Dimensioni	AxLxP	37x620x620	37x620x620	37x620x620	37x620x620
	Peso netto	kg	2,7	2,7	2,7	2,7
	Peso lordo	kg	4,5	4,5	4,5	4,5

Modello			AVC-15HJFA	AVC-17HJFA	AVC-19HJFA
Alimentazione Elettrica		—	220-240V ~ 50/60Hz	220-240V ~ 50/60Hz	220-240V ~ 50/60Hz
Raffrescamento	Capacità	kW	4,5	5,0	5,6
		Btu/h	15300	17000	19040
	Assorbimento elettrico	W	22	30	40
Riscaldamento	Capacità	kW	5,0	5,6	6,3
		Btu/h	17000	19040	21420
	Assorbimento elettrico	W	22	30	40
Pressione Sonora	Hi/Me/Lo/Slo	dB(A)	38/36/31/28	42/39/36/31	45/42/38/34
Portata d'Aria	Hi/Me/Lo/Slo	m3/min	9,3/8,7/7,1/6,7	11,0/9,5/8,7/7,1	12,5/10,8/9,3/8,0
Tubazioni	Tipo di collegamento	-	A cartella	A cartella	A cartella
	Tubo gas	mm (")	Φ12,70 (1/2)	Φ12,70 (1/2)	Φ12,70 (1/2)
	Tubo liquido	mm (")	Φ6,35 (1/4)	Φ6,35 (1/4)	Φ6,35 (1/4)
	Scarico Condensa	mm	32	32	32
Unità Interna	Dimensioni	AxLxP	215x570x570	215x570x570	215x570x570
	Peso netto	kg	23	23	26
	Peso lordo	kg	18,6	18,6	18,6
Pannello	Modello	-	HPE-D-NK	HPE-D-NK	HPE-D-NK
	Colore	-	Bianco Neutro	Bianco Neutro	Bianco Neutro
	Dimensioni	AxLxP	37x620x620	37x620x620	37x620x620
	Peso netto	kg	2,7	2,7	2,7
	Peso lordo	kg	4,5	4,5	4,5

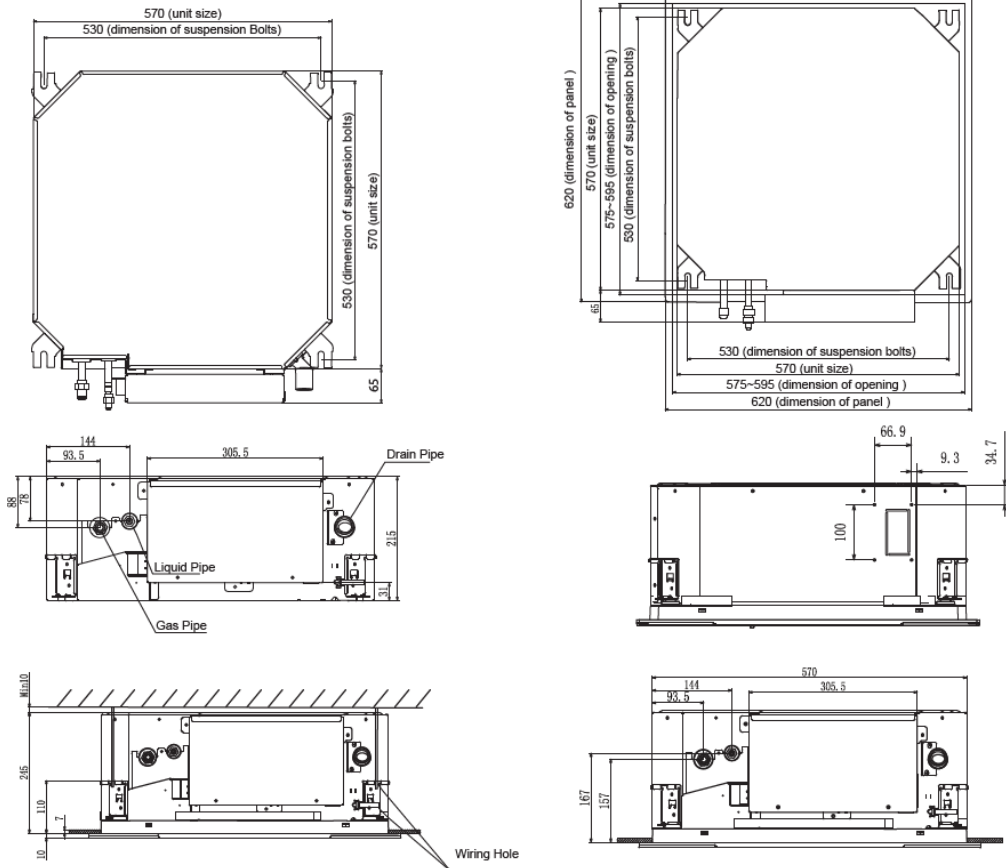
## NOTE

- Le capacità di raffreddamento e riscaldamento nominale si basano sulle seguenti condizioni:  
Condizioni operative in Raffrescamento: temperatura ambiente interno 27°C BS, 19°C BU, esterno 35°C BS.  
Condizioni operative in Riscaldamento: temperatura ambiente interno 20°C BS, esterno 7°C BS 6°C BU.  
Lunghezza circuito frigorifero 7,5 m, dislivello UE/UI 0 m.
- I valori di pressione sonora sopra riportati sono misurati in camera anecoica senza rumore riflesso ad 1 m di distanza e 1,5 m di altezza.
- Altezza di installazione standard per i modelli 09-19. Se l'altezza supera il limite indicato si può adattare il funzionamento del ventilatore per una maggiore altezza operativa per mezzo del pannello di controllo remoto LCD. Per dettagli, contattare l'ingegnere tecnico locale Hisense VRF.

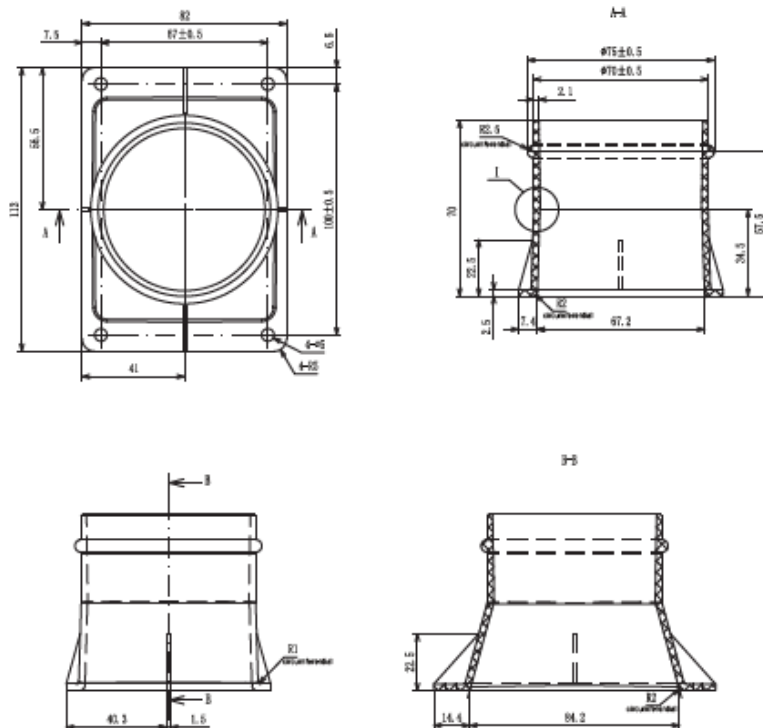
**DIMENSIONALI**

**Unità Interna**

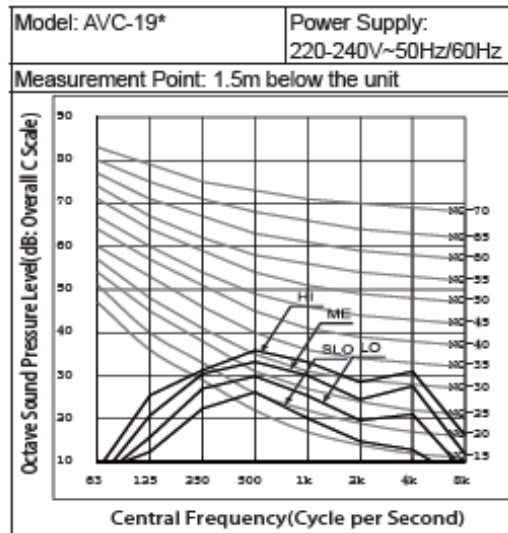
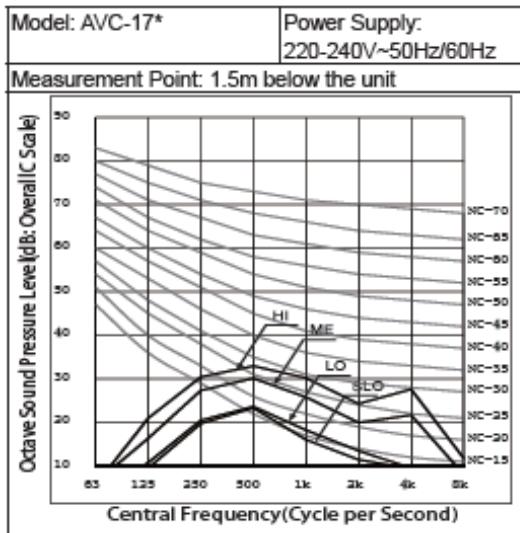
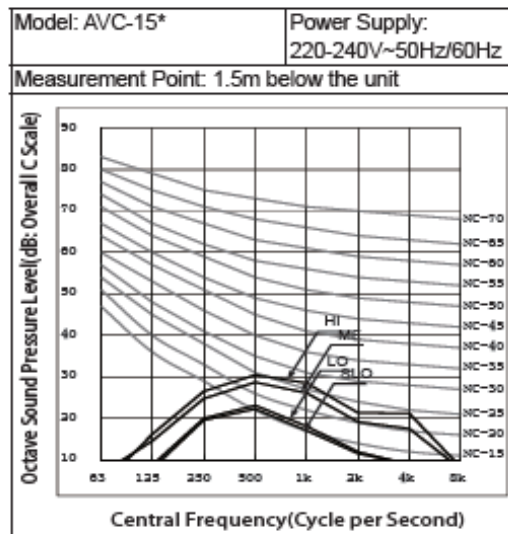
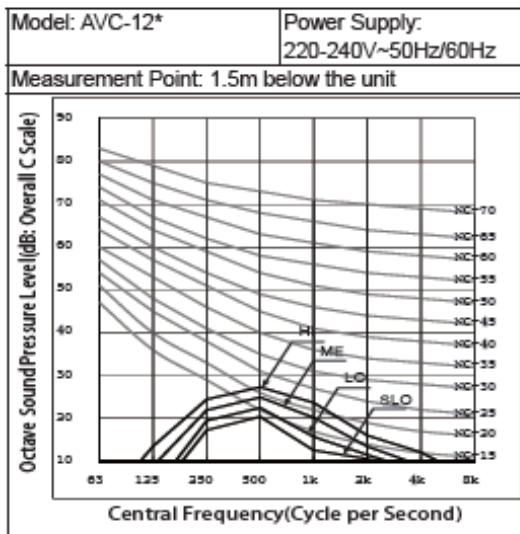
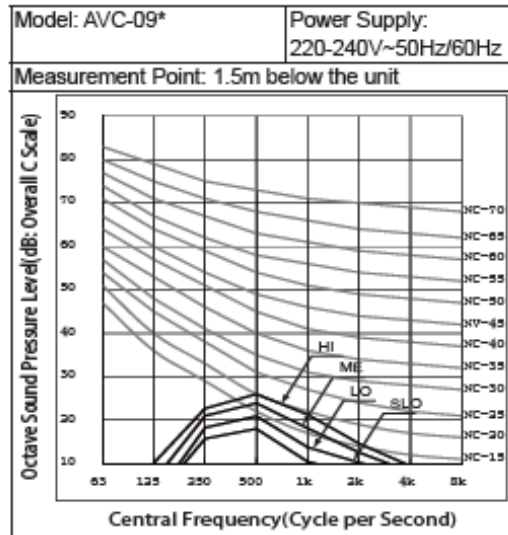
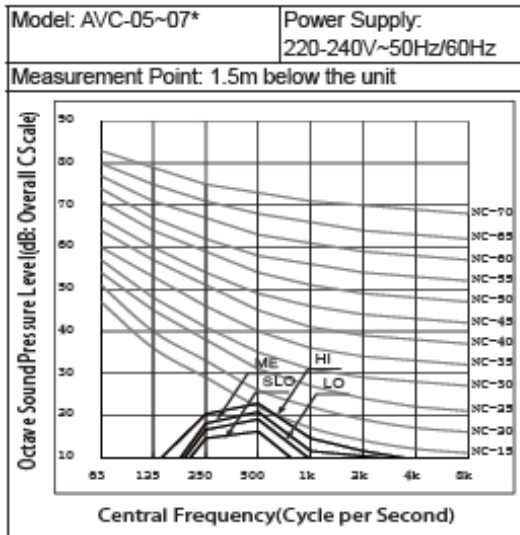
Unit:mm



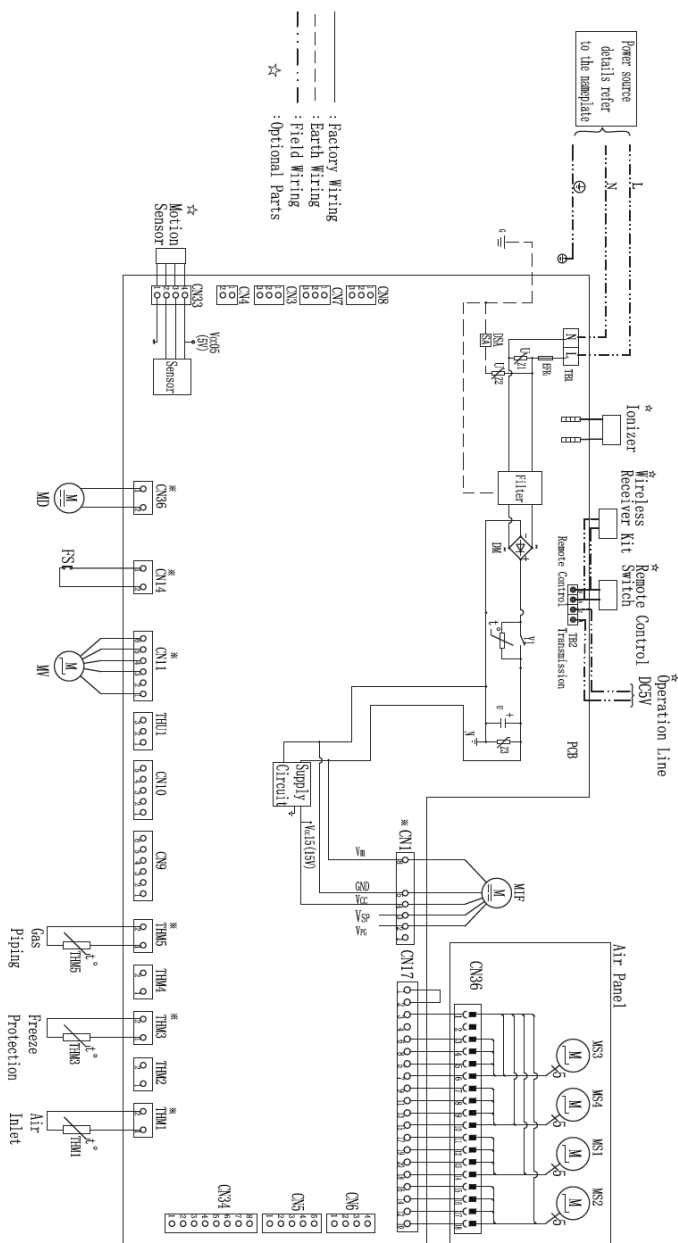
**Adattatore aria Esterna**



EMISSIONE SONORA



**SCHEMA ELETTRICO**



Mark	Name
PCB	Printed Circuit Board
EFR1	Fuse
MIF	Motor for Indoor Fan
MD	Motor for Drain Discharge Mechanism
MS1~4	Motor for Automatic Swing Louver
MV	Micro-Computer Control Expansion Valve
FS	Float Switch
THM1,3,5	Thermistor
ZL2,3	Varistor
DSA	Discharge Tube
DM	Rectifier Module
THU1	Humidity sensor

**PARTI OPZIONALI**

Optional Parts		Applied Indoor Unit Type
Type	Model	mini 4-Way Cassette Type
Wire Remote Control	HYXE-VA01	●
	HYXM-VB01	●
	HYXE-S01H	●
	HYXE-J01H	●
	HYXE-M01H	●
Wireless Remote Control	HYE-W01	●
Wireless Receiver Kit	HYRE-Z01H	●
	HYRE-T03H	X
	HYRE-V02H	X
	HYRE-X01H	X
Centralized Controller	HYJE-H01H	●
	HYJM-S01H	●
	HYJ-J01H	●
	HCCS-H160H2C1YM	●
	HCCS-H160H2C1NM	●
Building Management Converter	HCPC-H2M1C	●
	HS-RC-KNX-1i	●
	HS-AC-KNX-16	●
	HS-AC-KNX-64	●
	HS-AC-BAC-16	●
	HS-AC-BAC-64	●
Drain Pump	HPS-F133E	X
	HPS-F363E	X
	HPS-F134E	X
	HPS-F364E	X
	HPS-151	X
Filter	HF-224L-FE	X
	HF-280L-FE	X
3D Outlet	HP-CB-NA	X
	HP-DB-NA	X
	HP-EB-NA	X
Humidity Sensor	HCHR-S01E	●
Hi-Motion	HCM-S01E	X
Motion Sensor	HPS-MACN	●
	HCM-01E	X
Duct Adapter	HFL-56CSA	●

Notes: ● optional; √ Standard, X Incompatible



**Hisense**

---

HISENSE ITALIA S.r.l.

Via Montefeltro, 6/A . 20156 Milano

tel. +39.02.33431440 . fax +39.02.33490672 . <https://clima.hisenseitalia.it/climatizzatori-vrf/>

---

<http://www.hisense-vrf.com> [✉ export@hisensehitachi.com](mailto:export@hisensehitachi.com) [WhatsApp](#) HisenseVRFGlobal [Facebook](#) @HisenseVRFGlobal [LinkedIn](#) Hisense VRF