

# Hisense VRF

## SCHEDA TECNICA

### Parete



**AVS-05HJFDJD**

**AVS-07HJFDJD**

**AVS-09HJFDJD**

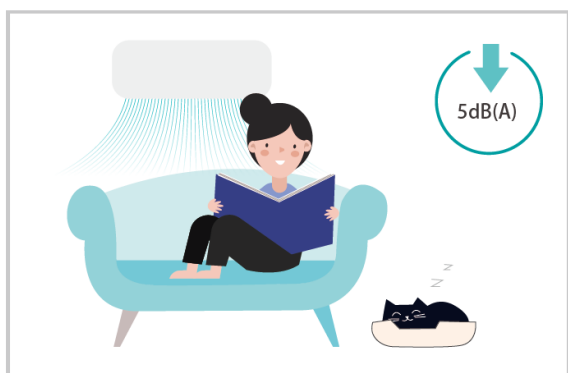
**AVS-12HJFDJD**

## INDICE

PRINCIPALI CARATTERISTICHE E FUNZIONI.....	3
SPECIFICHE .....	4
DIMENSIONALI.....	4
EMISSIONE SONORA.....	5
SCHEMA ELETTRICO UI.....	6
PARTI OPZIONALI.....	7

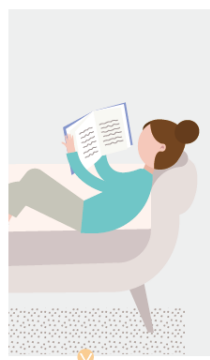
**PRINCIPALI CARATTERISTICHE E FUNZIONI****Struttura**

Unità interna per installazione a parete, per sistemi tipo HISENSE VRF a R410a.  
Struttura costituita da telaio interno di supporto in acciaio zincato e scocca esterna in materiale plastico di colore bianco e con design compatto.  
Scambiatore di calore costituito da tubi in rame ed alette in alluminio ad alta efficienza.  
Valvola elettronica di espansione/regolazione PID (a 2000 punti di modulazione) pilotata da sistema di controllo integrato.  
Dimensioni unità interna in mm pari a 815(L)x270(A)x203(P).  
Peso Kg 9

**Bassissime emissioni sonore**

Il motore ventilatore DC a bassa rumorosità e il sistema antivibrante maggiorato sul tubo di distribuzione e sull'EEV garantiscono un funzionamento più silenzioso.  
Inoltre, con la tecnologia Smart di Hisense le emissioni sonore si riducono efficacemente. Rispetto alla tecnologia AC, il motore DC garantisce una riduzione di 5 dB(A).

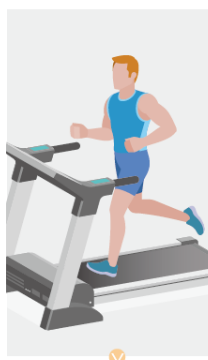
Relax



Lavoro



Palestra

**Fino a 6 velocità di ventilazione**

Sono disponibili fino a 6 velocità di ventilazione in grado di soddisfare le esigenze di diverse condizioni operative.



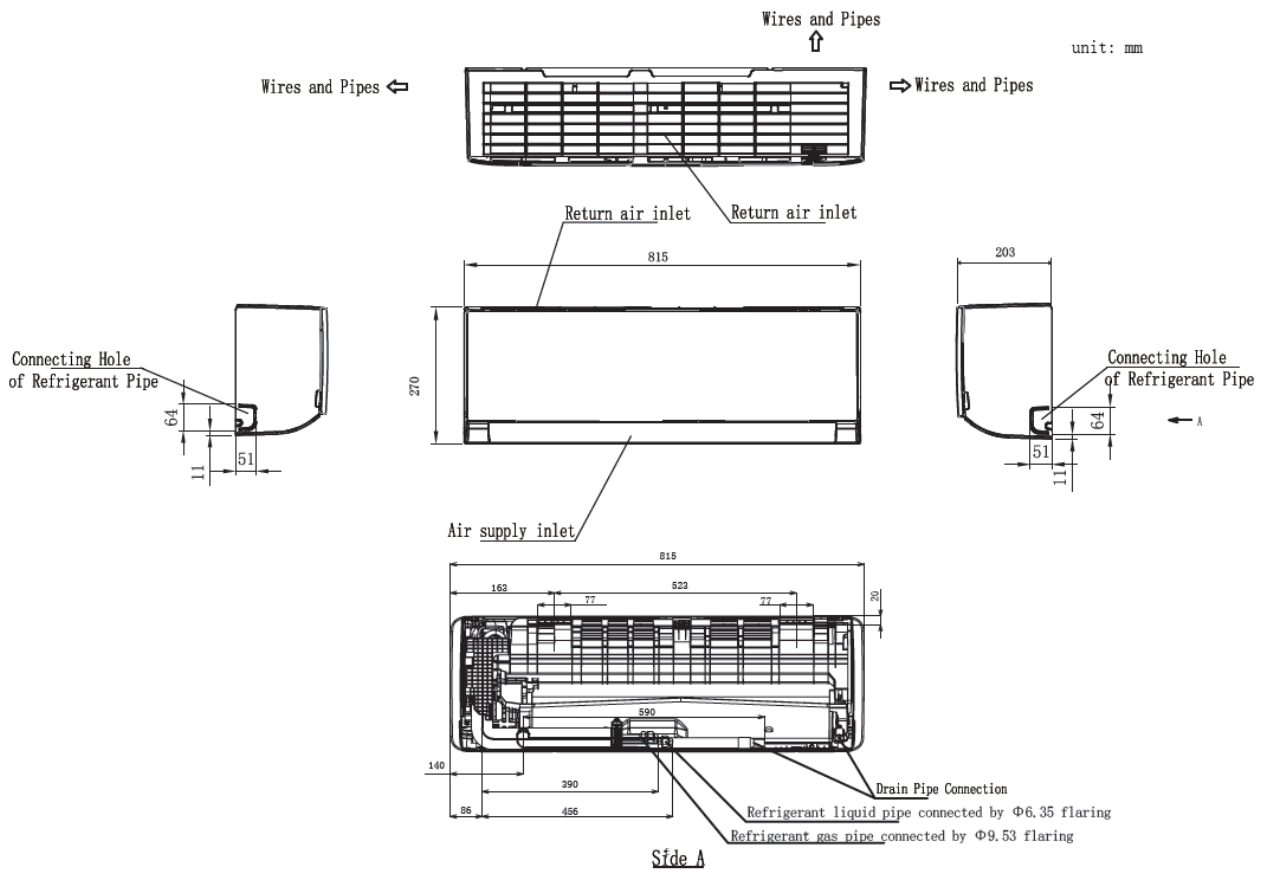
**SPECIFICHE**

Modello			AVS-05HJFDJD	AVS-07HJFDJD	AVS-09HJFDJD	AVS-12HJFDJD
Alimentazione Elettrica			—	220-240V ~ 50/60Hz	220-240V ~ 50/60Hz	220-240V ~ 50/60Hz
Raffrescamento	Capacità	kW	1,7	2,2	2,8	3,6
		Btu/h	5800	7500	9600	12300
	Assorbimento elettrico	W	20	20	20	30
Riscaldamento	Capacità	kW	2,0	2,5	3,3	4,0
		Btu/h	6500	8500	11300	13700
	Assorbimento elettrico	W	20	20	20	30
Pressione Sonora	Hi/Me/Lo/Slo	dB(A)	33/32/32/30/30/28	36/35/33/32/30/28	36/35/33/32/30/28	36/35/33/32/30/28
Portata d'Aria	Hi/Me/Lo/Slo	m <sup>3</sup> /h	520/500/490/450/430/420	590/550/520/490/450/420	590/550/520/490/450/420	620/550/520/490/450/420
Tubazioni	Tipo di collegamento	-	A cartella	A cartella	A cartella	A cartella
	Tubo gas	mm (")	Φ9,53 (3/8)	Φ9,53 (3/8)	Φ9,53 (3/8)	Φ9,53 (3/8)
	Tubo liquido	mm (")	Φ6,35 (1/4)	Φ6,35 (1/4)	Φ6,35 (1/4)	Φ6,35 (1/4)
	Scarico Condensa	mm	18	18	18	18
Unità Interna	Dimensioni	AxLxP	815x270x203	815x270x203	815x270x203	815x270x203
	Peso netto	kg	9	9	9	9
	Peso lordo	kg	12,5	12,5	12,5	12,5
	Colore	-	Bianco Neutro	Bianco Neutro	Bianco Neutro	Bianco Neutro

**NOTE**

- Le capacità di raffreddamento e riscaldamento nominale si basano sulle seguenti condizioni:  
Condizioni operative in Raffrescamento: temperatura ambiente interno 27°C BS, 19°C BU, esterno 35°C BS.  
Condizioni operative in Riscaldamento: temperatura ambiente interno 20°C BS, esterno 7°C BS 6°C BU.  
Lunghezza circuito frigorifero 7,5 m, dislivello UE/UI 0 m.
- I valori di pressione sonora sopra riportati sono misurati in camera anecoica senza rumore riflesso ad 1 m di distanza.

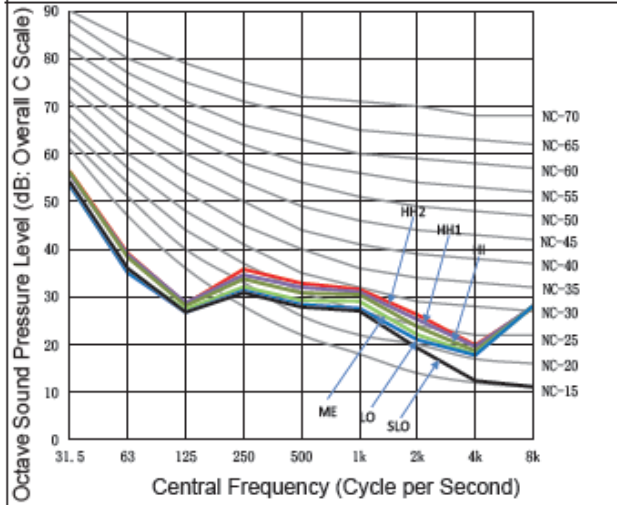
**DIMENSIONALI**



EMISSIONE SONORA

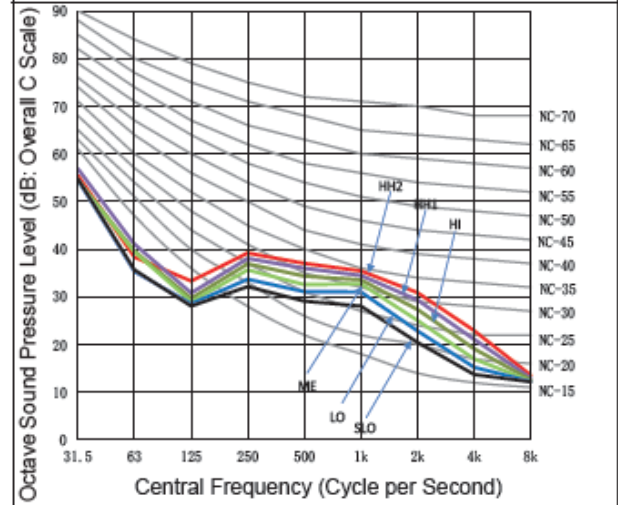
Model	Power Supply:
AVS-05HJFDJD	220-240V/50Hz
AVS-05HJTDD	220-240V/50Hz,220V/60Hz

Measurement Point: 0.8m to upper/lower side and 1m to front/rear side of the air outlet



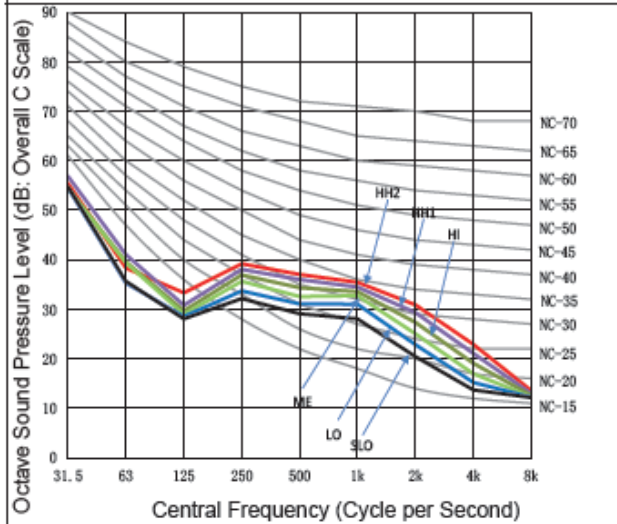
Model	Power Supply:
AVS-07HJFDJD	220-240V/50Hz
AVS-07HJTDD	220-240V/50Hz,220V/60Hz

Measurement Point: 0.8m to upper/lower side and 1m to front/rear side of the air outlet



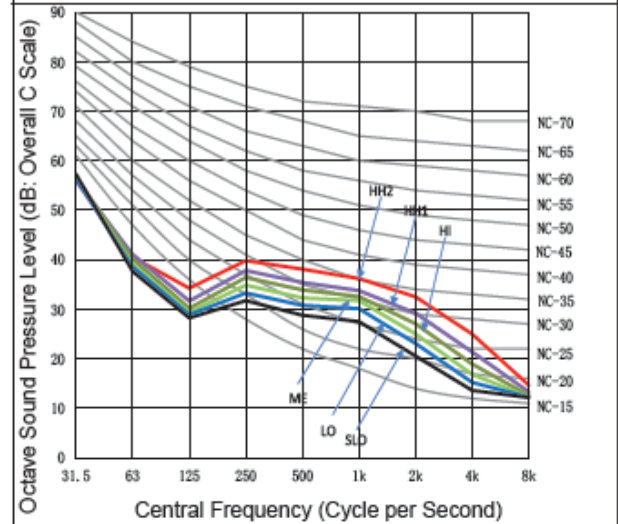
Model	Power Supply:
AVS-09HJFDJD	220-240V/50Hz
AVS-09HJTDD	220-240V/50Hz,220V/60Hz

Measurement Point: 0.8m to upper/lower side and 1m to front/rear side of the air outlet

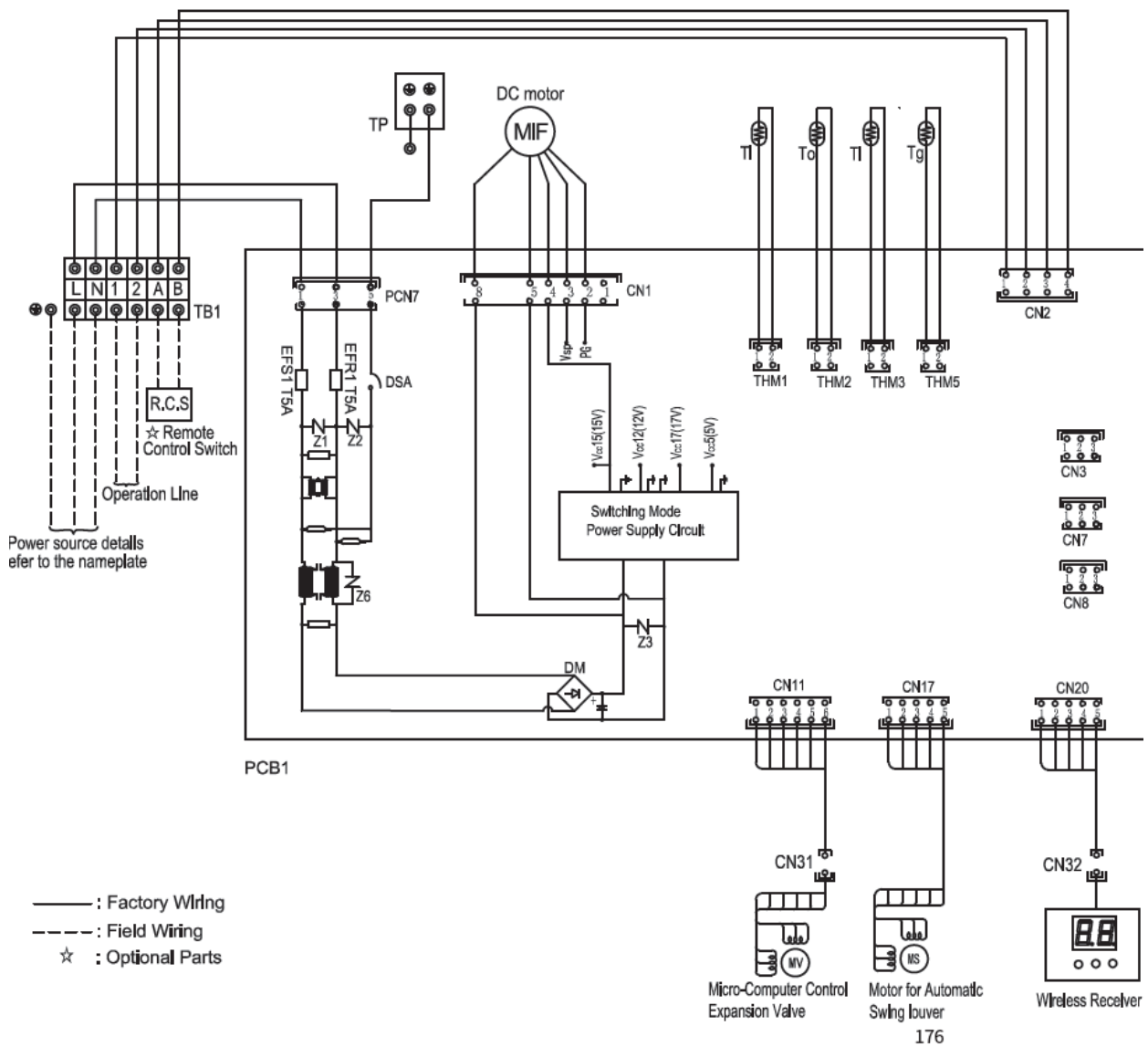


Model	Power Supply:
AVS-12HJFDJD	220-240V/50Hz
AVS-12HJTDD	220-240V/50Hz,220V/60Hz

Measurement Point: 0.8m to upper/lower side and 1m to front/rear side of the air outlet



**SCHEMA ELETTRICO**



Mark	Name
CN1, CN2, CN11, CN17, CN20	Connector on PCB
CN31, CN32	Connector
EFR1, EFS1	Fuse
MS	Motor for Automatic Swing louver
MV	Micro-Computer Control Expansion Valve
MIF	Motor for Indoor Fan
PCN7	Connector on PCB
PCB1	Printed Circuit Board
TB1	Terminal Board
TP	Terminal Plate for GND
THM <sub>1-3</sub> , THM <sub>5</sub>	Thermistor
Z <sub>1-3</sub> , Z <sub>6</sub>	Surge Absorber
◎	Terminals

**PARTI OPZIONALI**

Optional Parts		Applied Indoor Unit Type
Type	Model	Wall Mounted Type
Wire Remote Control	HYXE-VA01	•
	HYXM-VB01	•
	HYXE-S01H	•
	HYXE-J01H	•
	HYXE-M01H	•
Wireless Remote Control	HYE-W01	√
Wireless Receiver Kit	HYRE-Z01H	X
	HYRE-T03H	X
	HYRE-V02H	•
	HYRE-X01H	X
Centralized Controller	HYJE-H01H	•
	HYJM-S01H	•
	HYJ-J01H	•
	HCCS-H160H2C1YM	•
	HCCS-H160H2C1NM	•
Building Management Converter	HCPC-H2M1C	•
	HS-RC-KNX-1i	•
	HS-AC-KNX-16	•
	HS-AC-KNX-64	•
	HS-AC-BAC-16	•
	HS-AC-BAC-64	•
Drain Pump	HPS-F133E	X
	HPS-F363E	X
	HPS-F134E	X
	HPS-F364E	X
	HPS-151	X
Filter	HF-224L-FE	X
	HF-280L-FE	X
3D Outlet	HP-CB-NA	X
	HP-DB-NA	X
	HP-EB-NA	X
Humidity Sensor	HCHR-S01E	X
Hi-Motion	HCM-S01E	•
Motion Sensor	HPS-MACN	X
	HCM-01E	X
Duct Adapter	HFL-56CSA	X

Notes: • optional, √ Standard, X Incompatible

**S**

**Hisense**

---

HISENSE ITALIA S.r.l.

Via Montefeltro, 6/A . 20156 Milano

tel. +39.02.33431440 . fax +39.02.33490672 . <https://clima.hisenseitalia.it/climatizzatori-vrf/>

---

<http://www.hisense-vrf.com> [✉ export@hisensehitachi.com](mailto:export@hisensehitachi.com) [HisenseVRFGlobal](#) [@HisenseVRFGlobal](#) [Hisense VRF](#)