

Hisense VRF

SCHEDA TECNICA

Pavimento/Soffitto



AVV-27URSCB

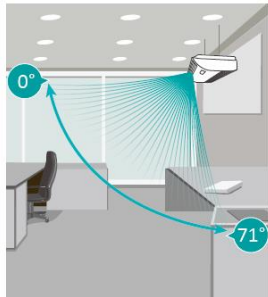
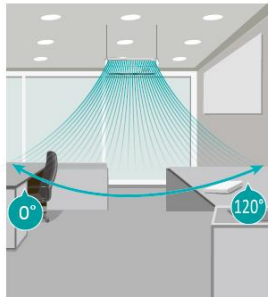
AVV-30URSCB

AVV-38URSCB

INDICE

PRINCIPALI CARATTERISTICHE E FUNZIONI.....	3
SPECIFICHE	4
DIMENSIONALI.....	4
EMISSIONE SONORA.....	5
SCHEMA ELETTRICO UI.....	6
PARTI OPZIONALI.....	7

PRINCIPALI CARATTERISTICHE E FUNZIONI



Installato a soffitto

Installato a Pavimento

Struttura

Unità interna per installazione a pavimento/soffitto, per sistemi tipo HISENSE VRF a R410a.

Struttura in lamiera zincata rivestita di materiale termoacustico e frontale in materiale plastico.

Verniciatura esterna acrilica in colore bianco. Ventilatore centrifugo con motore in corrente continua controllato da microcomputer per la gestione delle diverse velocità di ventilazione differenti per modalità operativa. Scambiatore di calore costituito da tubi in rame ed alette in alluminio ad alta efficienza.

Valvola elettronica di espansione/regolazione PID (a 2000 punti di modulazione) pilotata da sistema di controllo integrato.

Dimensioni unità interna in mm pari a 1285(L)x230(A)x680(P).

Peso Kg 39 (mod. 27)

Peso Kg 40 (mod. 30)

Peso Kg 41 (mod. 38)

Ampio flusso d'aria

Le alette verticali ed orizzontali dei deflettori garantiscono una maggiore area di copertura, raggiungendo ogni posizione della stanza.

L'angolo di apertura è aumentato fino a 120° per i deflettori verticali e 71° per i deflettori orizzontali orientando così l'aria verso il pavimento soprattutto in modalità riscaldamento.

Installazione flessibile

L'unità può essere installata a pavimento fissandola a parete, o nel caso in cui lo spazio a parete sia limitato o lo richieda è possibile installarla facilmente a soffitto.

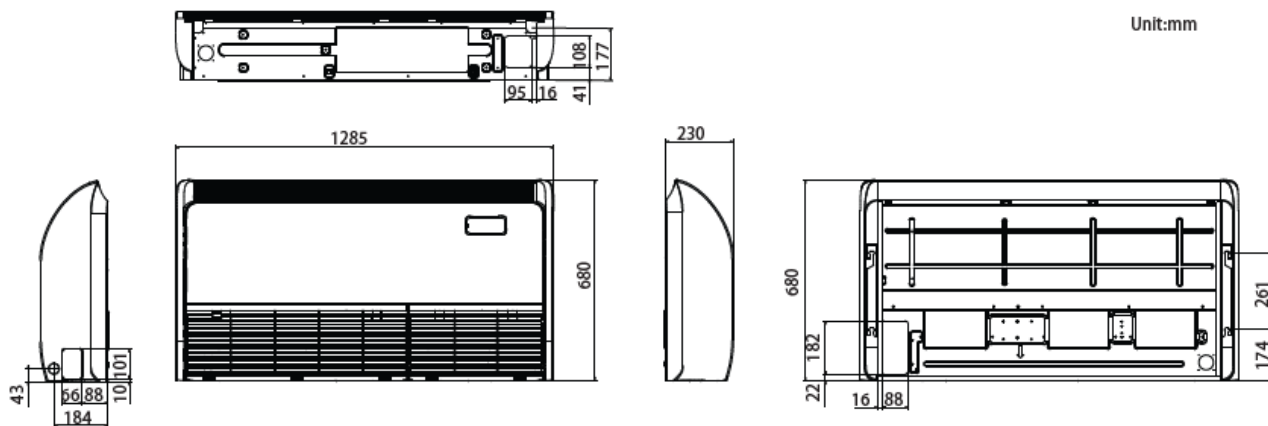
SPECIFICHE

Modello			AVV-27URSCB	AVV-30URSCB	AVV-38URSCB
Alimentazione Elettrica		—	220-240V ~ 50/60Hz	220-240V ~ 50/60Hz	220-240V ~ 50/60Hz
Raffrescamento	Capacità	kW	8,4	9,0	11,2
		Btu/h	28700	30700	38200
Assorbimento elettrico		W	70	80	130
Riscaldamento	Capacità	kW	9,6	10,0	13,0
		Btu/h	32800	34100	44400
Assorbimento elettrico		W	70	80	130
Pressione Sonora	Hi/Me/Lo (Soffitto)	dB(A)	43/39/34	45/40/36	51/46/40
	Hi/Me/Lo (Pavimento)	dB(A)	46/41/37	48/43/39	54/49/43
Portata d'Aria	SSH/SHi/Hi/Me/Lo	m3/min	22,3/19,8/18,2/15,2/12,2	23,5/21,2/19,4/16,3/13,3	29,2/27,0/24,8/20,5/16,3
Tubazioni	Tipo di collegamento	-	A cartella	A cartella	A cartella
	Tubo gas	mm (")	Φ15,88 (5/8)	Φ15,88 (5/8)	Φ15,88 (5/8)
	Tubo liquido	mm (")	Φ9,53 (3/8)	Φ9,53 (3/8)	Φ9,53 (3/8)
	Scarico Condensa	mm	32	32	32
Unità Interna	Dimensioni	AxLxP	230x1285x680	230x1285x680	230x1285x680
	Peso netto	kg	39	40	41
	Peso lordo	kg	46	47	48
	Colore	-	Bianco Neutro	Bianco Neutro	Bianco Neutro

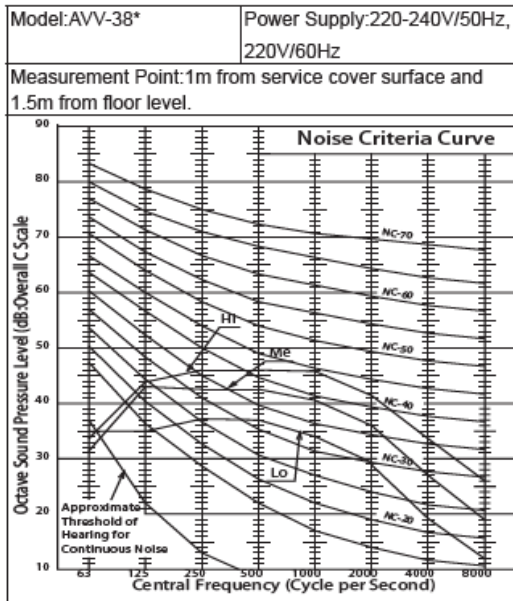
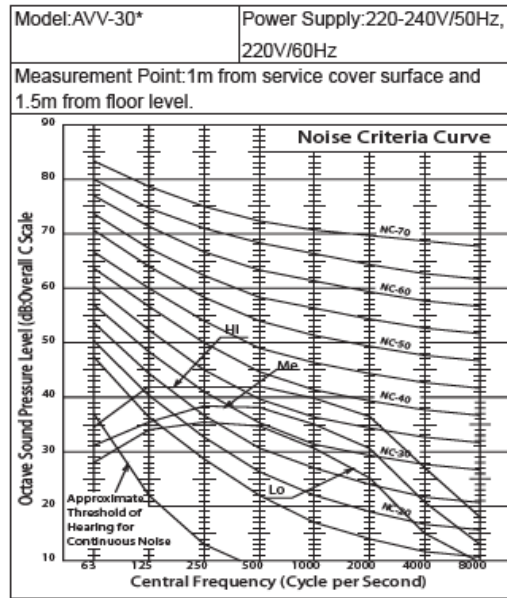
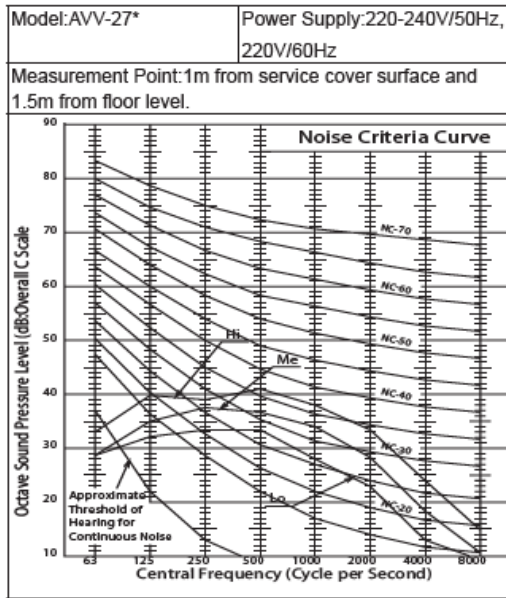
NOTE

- Le capacità di raffreddamento e riscaldamento nominale si basano sulle seguenti condizioni:
Condizioni operative in Raffrescamento: temperatura ambiente interno 27°C BS, 19°C BU, esterno 35°C BS.
Condizioni operative in Riscaldamento: temperatura ambiente interno 20°C BS, esterno 7°C BS 6°C BU.
Lunghezza circuito frigorifero 7,5 m, dislivello UE/UI 0 m.
- I valori di pressione sonora sopra riportati sono misurati in camera anecoica senza rumore riflesso ad 1 m di distanza.

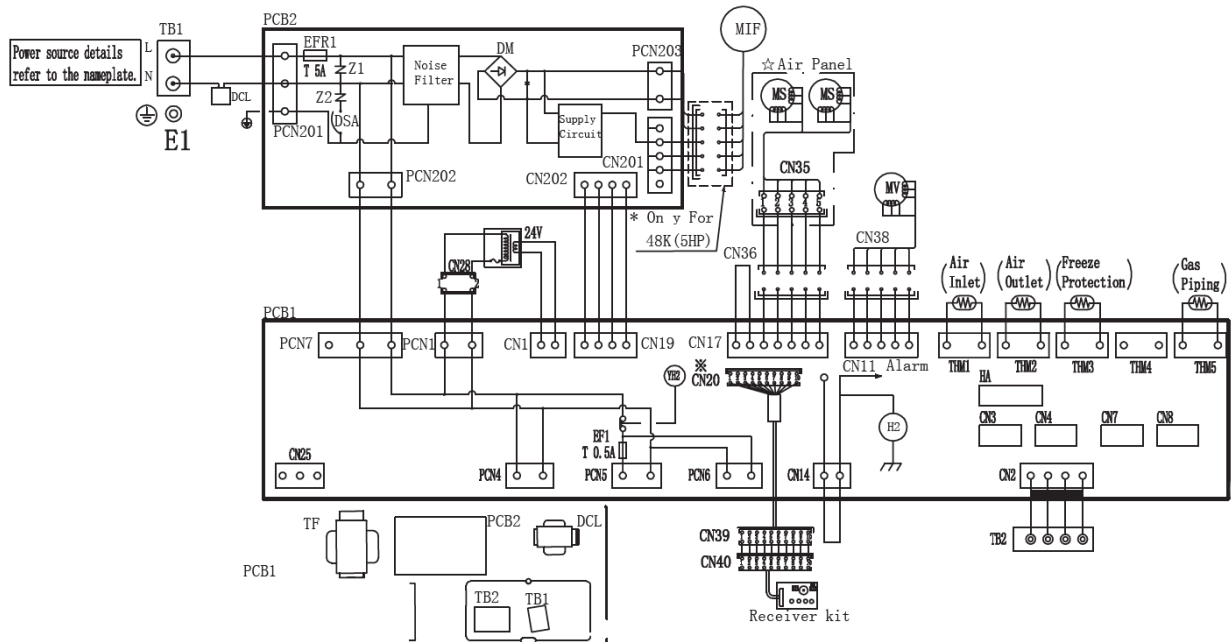
DIMENSIONALI



EMISSIONE SONORA



SCHEMA ELETTRICO



Mark	Name
CN _{1~26, 39~202}	Connector on PCB
CN _{27~38}	Connector
C	Capacitor
DSW _{s, 6}	Dip Switch for Setting
DCL	Reactor
EF	Fuse
MIF	Motor for Indoor Fan
MS	Motor for Automatic Swing Louver
MV	Micro-Computer Control Expansion Valve
PCB _{1,2}	Printed Circuit Board
PCN _{1~205}	Connector on PCB
RSW	Rortaly Switch
TB _{1,2}	Terminal Board
TF	Transformer
YH2	Relay on PCB
⊙	Terminals

PARTI OPZIONALI

Optional Parts		Applied Indoor Unit Type
Type	Model	Ceiling & Floor Type
Wire Remote Control	HYXE-VA01	•
	HYXM-VB01	•
	HYXE-S01H	•
	HYXE-J01H	•
	HYXE-M01H	•
Wireless Remote Control	HYE-W01	√
Wireless Receiver Kit	HYRE-Z01H	X
	HYRE-T03H	X
	HYRE-V02H	•
	HYRE-X01H	X
Centralized Controller	HYJE-H01H	•
	HYJM-S01H	•
	HYJ-J01H	•
	HCCS-H160H2C1YM	•
	HCCS-H160H2C1NM	•
Building Management Converter	HCPC-H2M1C	•
	HS-RC-KNX-1i	•
	HS-AC-KNX-16	•
	HS-AC-KNX-64	•
	HS-AC-BAC-16	•
	HS-AC-BAC-64	•
Drain Pump	HPS-F133E	X
	HPS-F363E	X
	HPS-F134E	X
	HPS-F364E	X
	HPS-151	X
Filter	HF-224L-FE	X
	HF-280L-FE	X
3D Outlet	HP-CB-NA	X
	HP-DB-NA	X
	HP-EB-NA	X
Humidity Sensor	HCHR-S01E	X
Hi-Motion	HCM-S01E	•
Motion Sensor	HPS-MACN	X
	HCM-01E	X
Duct Adapter	HFL-56CSA	X

Notes: • optional, √ Standard, X Incompatible

Hisense

HISENSE ITALIA s.r.l.

Via Montefeltro, 6/A . 20156 Milano

tel. +39.02.33431440 . fax +39.02.33490672 . <https://clima.hisenseitalia.it/climatizzatori-vrf/>

<http://www.hisense-vrf.com> [✉ export@hisensehitachi.com](mailto:export@hisensehitachi.com) [HisenseVRFGlobal](#) [@HisenseVRFGlobal](#) [Hisense VRF](#)