

Hisense VRF

SCHEDA TECNICA

Sensore di Umidità

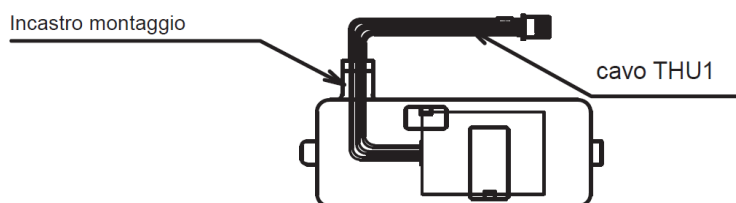


HCHR-S01E

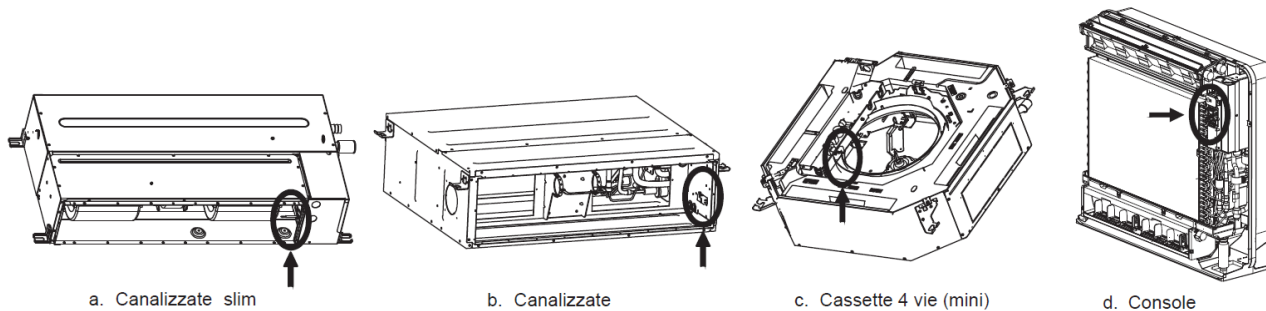
Sensore di Umidità

HCHR-S01E

Accessorio opzionale che consente di controllare automaticamente la funzione di deumidificazione sulla base di un valore limite target impostato. L'intervallo di impostazione dell'umidità è definito tramite il pannello di controllo LCD dal 35%÷90%.



Il sensore di umidità è compatibile con nuove unità interne VRF **cassette a 4 vie, 4 vie mini, canalizzate e console.**



Hisense

HISENSE ITALIA S.r.l.

Via Montefeltro, 6/A . 20156 Milano

tel. +39.02.33431440 . fax +39.02.33490672 . <https://clima.hisenseitalia.it/climatizzatori-vrf/>

<http://www.hisense-vrf.com> [✉ export@hisensehitachi.com](mailto:export@hisensehitachi.com) [🌐 HisenseVRFGlobal](#) [f @HisenseVRFGlobal](#) [in Hisense VRF](#)