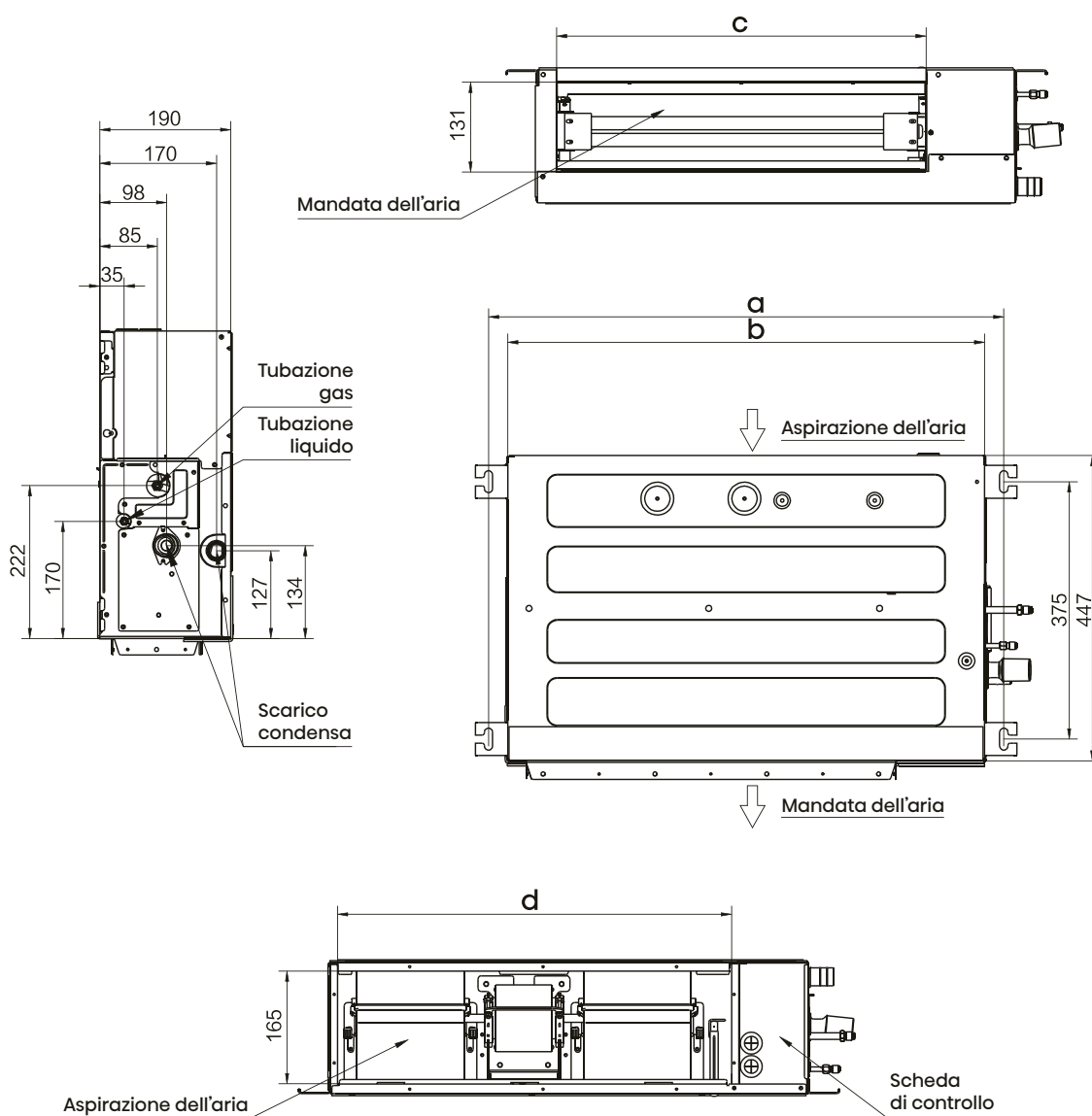


CANALIZZABILE SLIM

Modello	a	b	c	d
ADT26UX4RBL8	961	910	749	786
ADT35UX4RBL8	961	910	749	786
ADT52UX4RCL8	1231	1180	1019	1056





Controllo Wi-Fi
(Optional)



Contatto
ON/OFF



Regolazione
pressione statica



Doppia modalità
ingresso aria



Galleggiante
per controllo livello
dell'acqua



Pompa scarico
condensa integrata



Unità esterna
universale



Garanzia
3+5

Incentivi	50% 65% C.T.	50% 65% C.T.	50% 65% C.T.	50% 65% C.T.
Unità Interna	ADT26UX4RBL8	ADT35UX4RBL8	ADT52UX4RCL8	ADT52UX4RCL8
Unità Esterna	AUW26U4RS8	AUW35U4RS8	AUW52U4RJ8	AUW52U4RS7

Raffreddamento					
Capacità Std (Min-Max) ⁽¹⁾	kW	2,6 (1,3-3,6)	3,5 (1,3-4,2)	5,0 (1,5-7,0)	5,0 (1,5-6,0)
Assorbimento Std ⁽¹⁾	kW	0,59	0,87	1,28	1,43
EER		4,41	4,02	3,90	3,50
SEER: Efficienza energetica stagionale / $\eta_{s,c}$		7,20	7,00	7,00	7,00
Classe di efficienza energetica stagionale		A++	A++	A++	A++
Carico termico teorico (Pdesignc) ⁽²⁾	kW	2,6	3,5	5,0	5,0
Consumo energetico annuo indicativo ⁽³⁾ (QCE)	kWh/a	126	175	250	250

Riscaldamento (stagione media)					
Capacità Std (Min-Max) ⁽¹⁾	kW	3,2 (1,3-4,0)	4,0 (1,3-5,0)	5,5 (1,5-7,3)	5,5 (1,5-6,5)
Assorbimento Std ⁽¹⁾	kW	0,74	1,00	1,33	1,45
COP		4,31	4,00	4,15	3,79
SCOP: Efficienza energetica stagionale / $\eta_{s,c}$		4,30	4,30	4,60	4,30
Classe di efficienza energetica stagionale		A+	A+	A++	A+
Carico termico teorico (Pdesignh) ⁽²⁾	kW	3,0	3,0	4,0	4,0
Consumo energetico annuo indicativo ⁽³⁾ (QHE)	kWh/a	977	977	1217	1302

Unità Interna					
Dimensioni (LxAxP)	mm	910x190x447	910x190x447	1180x190x447	1180x190x447
Peso	Kg	18	18	24,5	24,5
Aria trattata (Max)	m ³ /min	10	10	15	15
Capacità di Deumidificazione	l/hr	0,9	1,2	2	2
ESP (Min-Max)	Pa	0-50	0-50	0-50	0-50
Livello Potenza Sonora (Max)	dB(A)	53	53	57	57
Livello Pressione Sonora (Min-Max)	dB(A)	30-36	30-36	33-41	33-41

Unità Esterna					
Dimensioni (LxAxP)	mm	810x580x280	810x580x280	860x670x310	810x580x280
Peso	Kg	34	34	44	36
Livello Potenza Sonora (Max)	dB(A)	62	62	64	63
Livello Pressione Sonora (Max)	dB(A)	51	51	53	52
Alimentazione	V, Hz, Ø	220-240/1/50	220-240/1/50	220-240/1/50	220-240/1/50
Intervallo di funzionamento (Raffreddamento)	°C	-15°~+52°	-15°~+52°	-15°~+52°	-15°~+48°
Intervallo di funzionamento (Riscaldamento)	°C	-20°~+24°	-20°~+24°	-20°~+24°	-15°~+24°

Dati installativi					
Tubazioni liquido/gas	Ø mm (in)	6,35/9,52 (1/4"/3/8")	6,35/9,52 (1/4"/3/8")	6,35/12,7 (1/4"/1/2")	6,35/12,7 (1/4"/1/2")
Lunghezza tubazioni Max	m	30	30	50	40
Dislivello max (U. Interna/U. Esterna)	m	15	15	30	30
Precarica di fabbrica	Kg	0,87	0,87	1,2	1,08
Precarica di fabbrica	TCO ₂ Eq	0,59	0,59	0,81	0,73
Lunghezza tubazioni Max senza aggiunta di refrigerante	m	5	5	5	5
Carica aggiuntiva refrigerante	g/m	15	15	15	15
Corrente nominale Raff./Risc.	A	2,80/3,30	3,90/4,40	5,92/6,45	6,39/6,43
Massima corrente assorbita	A	6,70	6,70	13,5	13,50
Collegamenti elettrici		<ul style="list-style-type: none"> Alimentazione principale u. esterna Collegamento U.E./U.I.:3 + terra 			

Refrigerante					
Tipo Refrigerante ⁽⁴⁾		R32	R32	R32	R32
GWP: potenziale di risc. globale del refrigerante utilizzato		675	675	675	675

(1) Condizioni di test (raffreddamento): temperatura aria interna 27°C (bulbo secco)/19°C (bulbo umido); temperatura aria esterna 35°C (bulbo secco)/24°C (bulbo umido). Condizioni di test (riscaldamento): temperatura aria interna 20°C (bulbo secco)/15°C (bulbo umido); temperatura aria esterna 7°C (bulbo secco)/6°C (bulbo umido).
(2) Pdesignc = Carico termico teorico in raffreddamento misurato con temperatura esterna pari a 35°C (bulbo secco)/24°C (bulbo umido) e temperatura interna pari a 27°C (bulbo secco)/19°C (bulbo umido); Pdesignh = Carico termico teorico in riscaldamento misurato con temperatura esterna pari a -10°C (bulbo secco)/-11°C (bulbo umido) e temperatura interna pari a 20°C (bulbo secco)/15°C (bulbo umido).
(3) Consumo di energia in base ai risultati di prove standard. Il consumo effettivo dipende dalle modalità di utilizzo dell'apparecchio e dal luogo in cui è installato.
(4) La perdita di refrigerante contribuisce al cambiamento climatico. In caso di rilascio nell'atmosfera, i refrigeranti con un potenziale di riscaldamento globale (GWP) più basso contribuiscono in misura minore al riscaldamento globale rispetto a quelli con un GWP più elevato. Questo apparecchio contiene un fluido refrigerante con un GWP di 2088 (R410A)/675 (R32). Se 1 Kg di questo fluido refrigerante fosse rilasciato nell'atmosfera, quindi, l'impatto sul riscaldamento globale sarebbe 2088/675 volte più elevato rispetto a 1 Kg di CO₂, per un periodo di 100 anni. In nessun caso l'utente deve cercare di intervenire sul circuito refrigerante o di disassemblare il prodotto. In caso di necessità occorre sempre rivolgersi a personale qualificato.